



Quincaillerie

Depuis 1948, les Ets Jably offrent à leurs clients la quincaillerie de fabrication française.

Retrouvez dans notre catalogue, tous les produits type :

Charnière

Verrou

Loqueteau

Paumelle

Targette

Verrou à bascule

Fiche

Crochet

Etc.



Tél : 03.22.30.00.46. Fax : 03.22.30.69.14.

ets-jably@ets-jably.fr

www.quincaillerie-meuble.fr

SOMMAIRE
SUMMARY

Réalisé dans le but de faciliter vos approvisionnements, cet album comprend nos fabrications courantes.

Nous sommes à votre disposition pour l'étude de toute fabrication spéciale.

This catalogue shows our current products and has been designed to make orders for supplies easier.

We are at your disposal to undertake a study of any special production.

Page

4 à 10

FERRONNERIE
WROUGHT IRONWORK

10 à 22

FERRONNERIE
AMEUBLEMENT - BATIMENT
WROUGHT IRONWORK
FURNITURE - CONSTRUCTION

23 à 26

ARTICLES SANITAIRE
BATHROOM FITTING

27 à 29

ARTICLES de MARINE
MARITIME ARTICLES

30

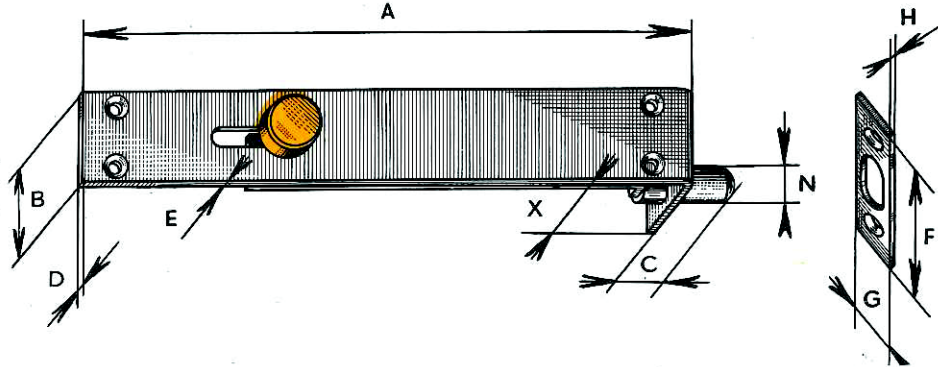
ARTICLES de MARINE
FERMETURE pour MEUBLE
"type glacière"
MARITIME ARTICLES
"GLACIER TYPE"
FURNITURE LOCKS

WOINCOURT

Réf. 153 Verrou Façon Bordeaux

Acier étiré - Vernis inox - Bouton laiton
Flush lock, snug operated bolt
Drawn steel - Varnished stainless steel - Brass button

Entaillage E : 13
Flat indent E : 13



	30/200	30/250	30/300	30/350	30/400	30/500	30/600	40/200	40/250	40/300	40/350	40/400	40/500	40/600
A	200	250	300	350	400	500	600	200	250	300	350	400	500	600
B	30	—	—	—	—	—	—	40	—	—	—	—	—	—
C	24	—	—	—	—	—	—	—	—	—	—	—	—	—
D	2	—	—	—	—	—	—	—	—	—	—	—	—	—
X	23	—	—	—	—	—	—	—	—	—	—	—	—	—
	12	12	12	12	12	12	12	12	12	12	12	12	12	12

F	50
G	25
H	1,5
N	∅ 12

Paquetage
Packs

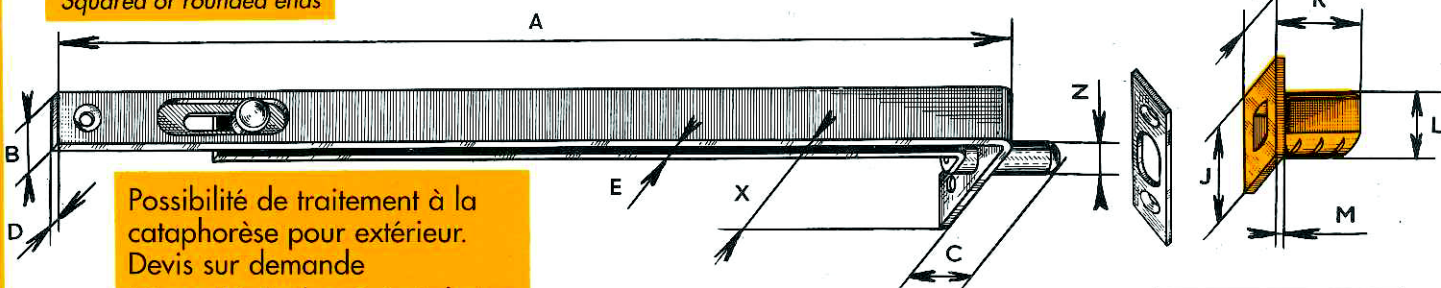
Réf. 154 Verrou à entailler à onglet

Entièrement acier étiré
Finition vernis inox ou nickelé
Bouts carrés ou bouts ronds

Bordeaux type lock

Manufactured entirely in drawn steel
Varnished stainless steel or nickel finish
Squared or rounded ends

Entaillage E : 13
Flat indent E : 13



Possibilité de traitement à la cataphorèse pour extérieur.
Devis sur demande
It is possible for the exterior to be treated by cataphoresis
Estimate on request

A	80	100	120	140	160	180	200	250	300	350	400	500	600	700
B	15 16 18	—	—	—	—	—	—	—	—	—	—	—	—	—
C	18	—	—	—	—	—	—	—	—	—	—	—	—	—
D	2	—	—	—	—	—	—	—	—	—	—	—	—	—
X	32	—	—	—	—	—	—	—	—	—	—	—	—	—
N	8	—	—	—	—	10	—	—	—	—	—	—	—	—
	12	12	12	12	12	12	12	12	12	12	12	12	12	12

N	8	10
F	45	49
G	16	—
H	1	—
I	24	—
J	28	—
K	27	—
L	18 sp 14	—
M	3	—

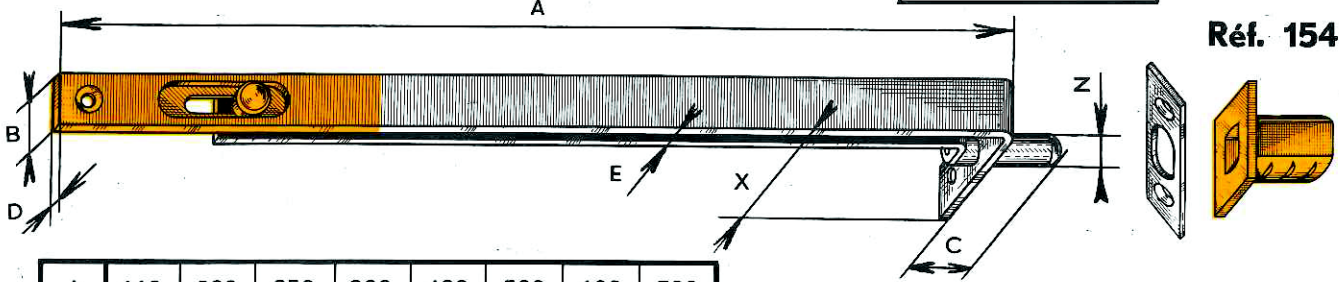
Paquetage
Packs

Verrou à entailler à onglet *Flush lock*

Têtière acier étiré - Vernis inox - Avec platine et onglet laiton
 Drawn steel end section - Varnished stainless steel - With brass plate and snug

Entaillage E : 13
 Flat indent E : 13

Réf. 1540



A	160	200	250	300	400	500	600	700
B	16 ₁₈	—	—	—	—	—	—	—
C	18	—	—	—	—	—	—	—
D	2	—	—	—	—	—	—	—
X	32	—	—	—	—	—	—	—
	12	12	12	12	12	12	12	12

Paquetage Packs

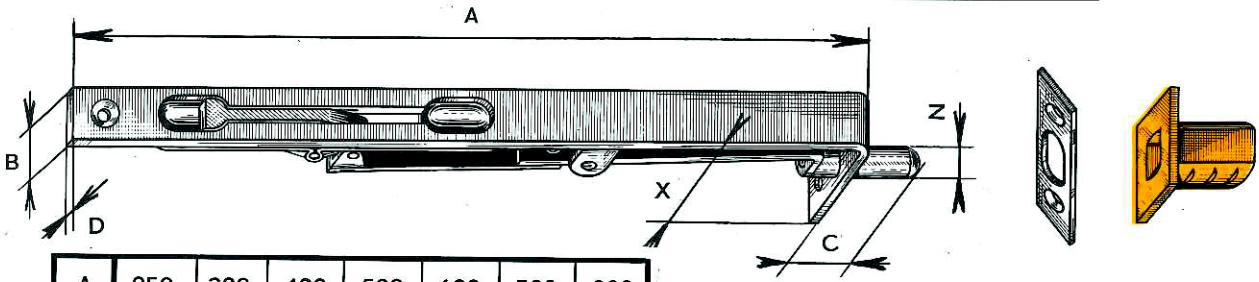
N	10	I	24
F	49	J	28
G	16	K	27
H	1	L	18 sp 14
		M	3

Verrou à entailler à bascule *Flush lever lock*

Entièrement acier étiré - Vernis inox
 Manufactured entirely in drawn steel - Varnished stainless steel

Entaillage E : 27
 Flat indent E : 27

Réf. 157 bis



A	250	300	400	500	600	700	800
B	15 ₁₆ ₁₈	—	—	—	—	—	—
C	19	—	—	—	—	—	—
D	2	—	—	—	—	—	—
X	23	—	—	—	—	—	—
	12	12	12	12	12	12	12

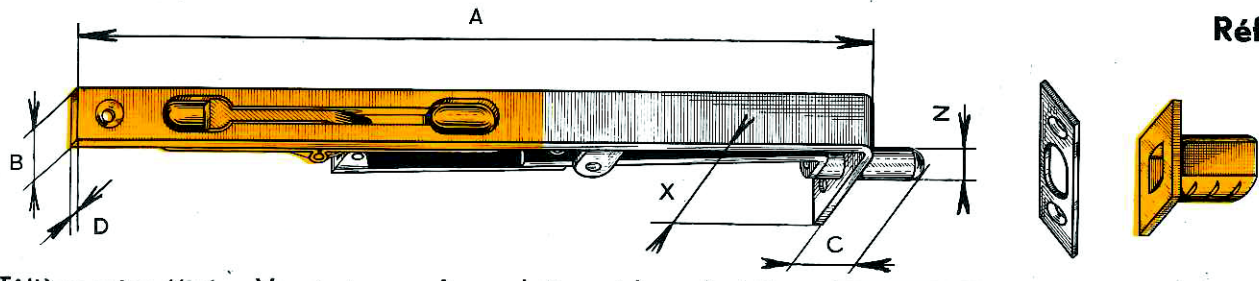
Paquetage Packs

N	10	J	28
F	49	K	27
G	16	L	18 sp 14
H	1	M	3
I	24		

Verrou à entailler à bascule *Flush lever lock*

Têtière acier étiré - Vernis inox - Avec platine et bascule laiton
 Drawn steel end section - Varnished stainless steel - With brass plate and lever

Réf. 1570



N	10	J	28
F	49	K	27
G	16	L	18 sp 14
H	1	M	3
I	24		

Coquille laitonée
 Brass casing

Entaillage E : 27
 Flat indent E : 27

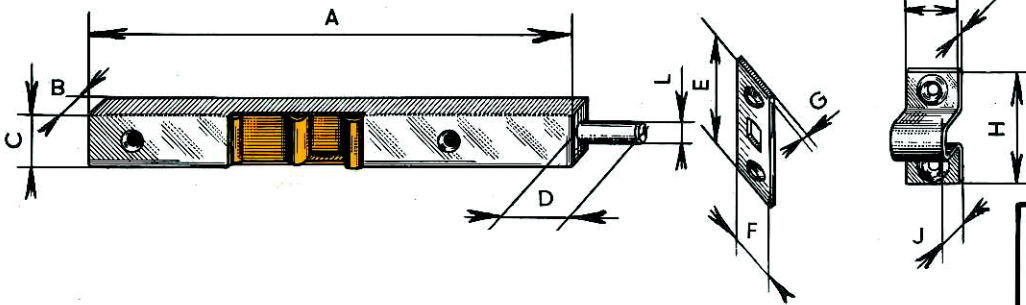
Paquetage Packs

A	250	300	400	500	600	700
B	16 ₁₈	—	—	—	—	—
C	19	—	—	—	—	—
D	2	—	—	—	—	—
X	33	—	—	—	—	—
	12	12	12	12	12	12

WOINCOURT

Réf. 1580 Verrou à entailler Flush lock

Coffre embouti Pre-formed case



A	120	160	200	250	350	400	500	Décor Finish
B	11	—	—	—	—	—	—	
C	12	17	—	—	—	—	—	Acier peint Painted steel
D	12	18	21	—	—	—	—	Acier nickelé Nickel plated steel
	35	25	35	25	35	25	35	Paquetage Packs

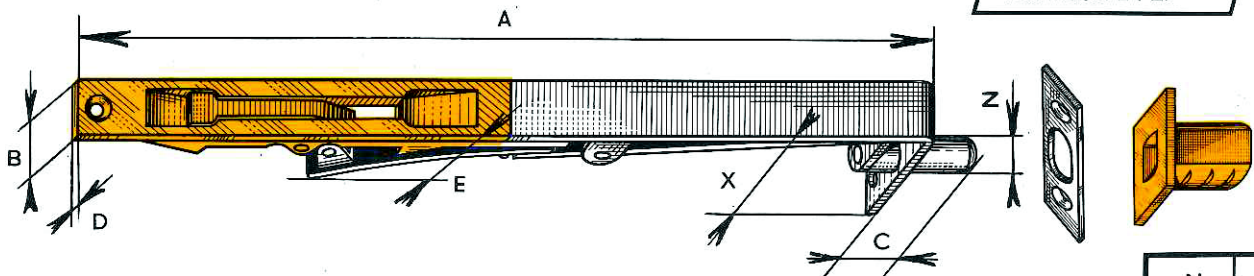
D	12	18	21
C	37	42	48
F	13,5	14	16
G	2	—	—
H	38	—	—
I	15	15	16
J	10	10	11
K	1	1	1
L	5,5	6	7

Réf. 157 Verrou à entailler à bascule Flush lever lock

Coquille cuivre fondu Cast copper casing

Entaillage E : 27

Flat indent E : 27



A	200	250	300	350	400	500	600	700	800	900	1000
B	16 18	—	—	—	—	—	—	—	—	—	—
C	19	—	—	—	—	—	—	—	—	—	—
D	2	—	—	—	—	—	—	—	—	—	—
X	33	—	—	—	—	—	—	—	—	—	—
	12	12	12	12	12	12	12	12	12	12	12

N	10
F	49
G	16
H	1
I	24
J	28
K	27
L	18 sp 14
M	3

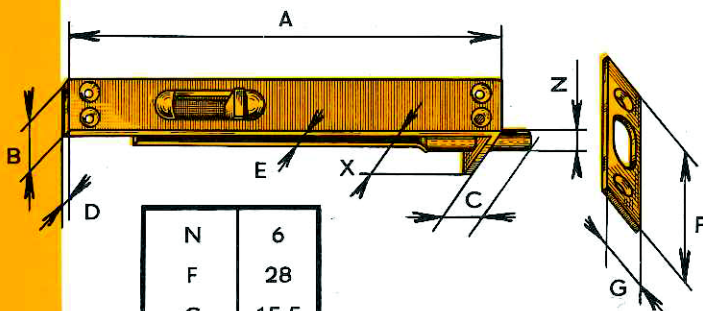
Paquetage
Packs

Réf. 159 Verrou à entailler à onglet Flush lock, snug operated bolt

Entièrement cuivre Manufactured entirely in copper

Entaillage E : 10

Flat indent E : 10



N	6
F	28
G	15,5
H	1

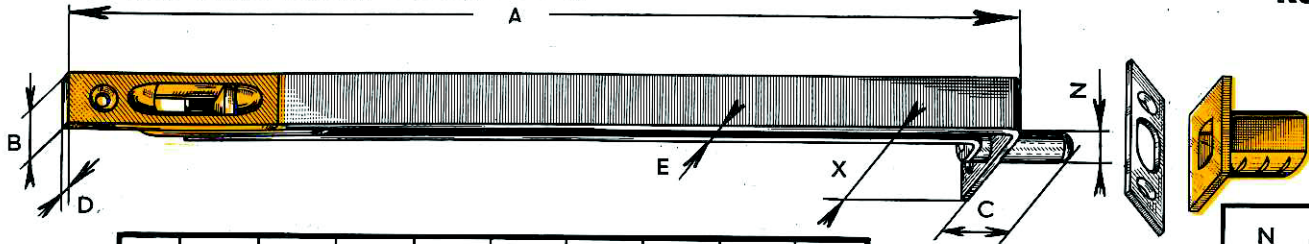
A	60	70	80	100	120	140	160
B	12	12	12	12 ₁₆	12 ₁₄	12 ₁₄ ₁₆	14 ₁₆
C	15	—	—	—	—	—	—
D	2,5	—	—	—	—	—	—
X	25	—	—	—	—	—	—
	24	24	24	24	24	24	24

Paquetage
Packs

Verrou à entailler à onglet
Flush lock, snug operated bolt
 Coquille cuivre fondu / Cast copper casing

Entaillage E : 27
 Flat indent E : 27

Réf. 158



A	200	250	300	350	400	500	600	700	800
B	14/16/18	—	—	—	—	—	—	—	—
C	22	—	—	—	—	—	—	—	—
D	2	—	—	—	—	—	—	—	—
X	32	—	—	—	—	—	—	—	—
	12	12	12	12	12	12	12	12	12

Paquetage
Packs

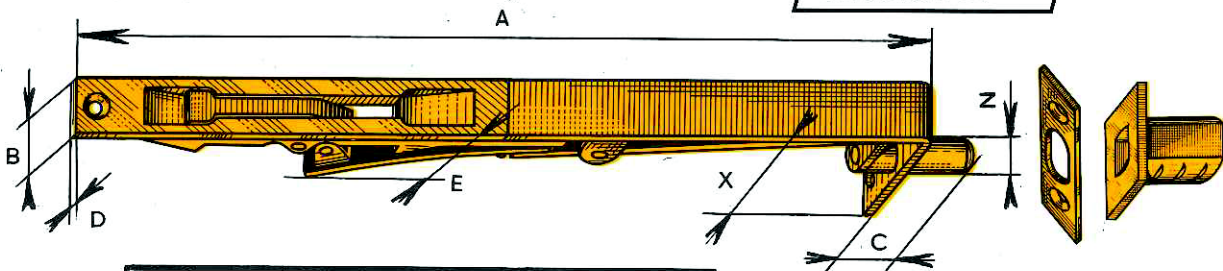
N	10
F	49
G	16
H	1
I	24
J	28
K	27
L	18 sp 14
M	3

Verrou à bascule **Lever lock**

Tout laiton / Manufactured entirely in steel

Entaillage E : 27
 Flat indent E : 27

Réf. 1700



A	250	400	500	600	Décor Finish
B	16/18	—	—	—	Limés Buffed Polis Polished
C	19	—	—	—	Chromés brillant Polished glass finish chrome
D	2,5	—	—	—	Chromés mat Matt finish chrome
X	33	—	—	—	Vernis Varnished Dorés à l'or fin Gold leaf finish
	12	12	12	12	Paquetage Packs

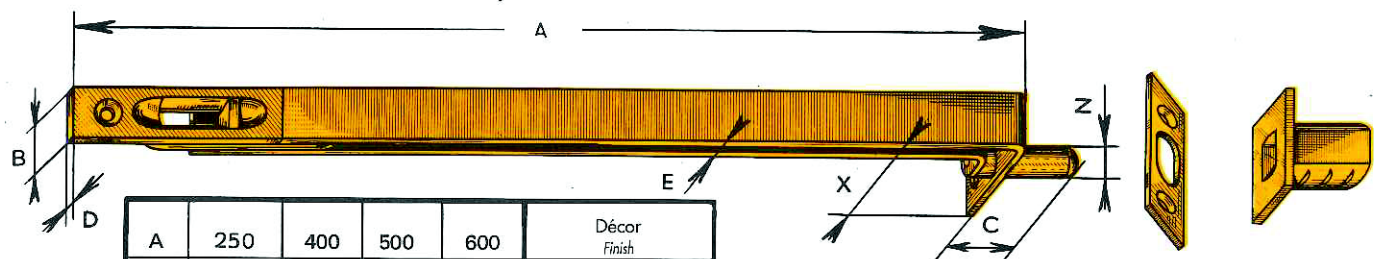
N	10
F	49
G	16
H	1
I	24
J	28
K	27
L	18 sp 14
M	3

Verrou à onglet **Coss bolt with snug**

Tout laiton / Manufactured entirely in steel

Entaillage E : 10
 Flat indent E : 10

Réf. 1800



A	250	400	500	600	Décor Finish
B	14/16/18	—	—	—	Limés Buffed Polis Polished
C	19	—	—	—	Chromés brillant Polished glass finish chrome
D	2,5	—	—	—	Chromés mat Matt finish chrome
X	33	—	—	—	Vernis Varnished Dorés à l'or fin Gold leaf finish
	12	12	12	12	Paquetage Packs

N	10
F	49
G	16
H	1

Traitement de surface / Treated Surface

Réf. 160

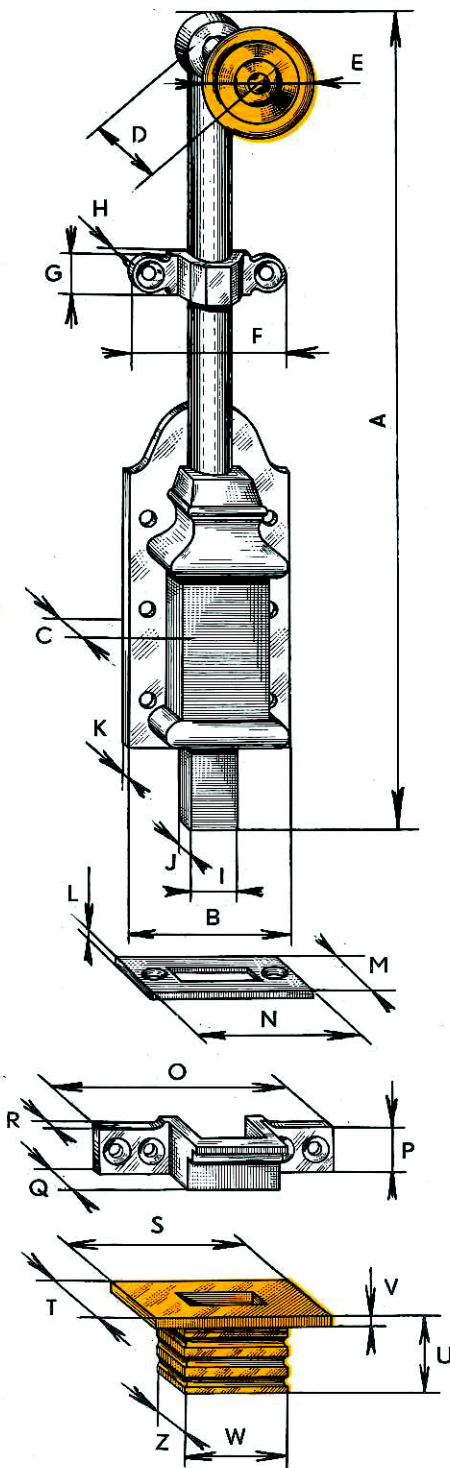
Réf. 160 bis

Verrou boîte cuivre *Lock with copper casing*

Verrou boîte fonte *Lock with cast iron casing*

Bouton cuivre - Tige 1/2 rond - N° 2 14/5 - N° 3 16/6

Copper button - round rod - N° 2 14/5 - N° 3 16/6



A	N°	200	250	300	400	500	600	700	800
B	2	50	—	—	—	—	—	—	—
	3	57	—	—	—	—	—	—	—
C	2	12	—	—	—	—	—	—	—
	3	14	—	—	—	—	—	—	—
D	2	24	—	—	—	—	—	—	—
	3	24	—	—	—	—	—	—	—
E	2	32	—	—	—	—	—	—	—
	3	32	—	—	—	—	—	—	—
I	2	18	—	—	—	—	—	—	—
	3	22	—	—	—	—	—	—	—
J	2	7	—	—	—	—	—	—	—
	3	8	—	—	—	—	—	—	—
K	2	1,5	—	—	—	—	—	—	—
	3	1,5	—	—	—	—	—	—	—
2		12	12	12	12	12	12	12	12
3									

Paquetage
Packs

Garnitures *Trimmings*

N°	2	3
F	45	47
G	13	—
H	2	—
L	2	—
M	25	28
N	50	60
O	78	86
P	13	15
Q	13	16
R	2	2
S	52	54
T	27	30
U	26	—
V	3	—
W	31	33
Z	16	20

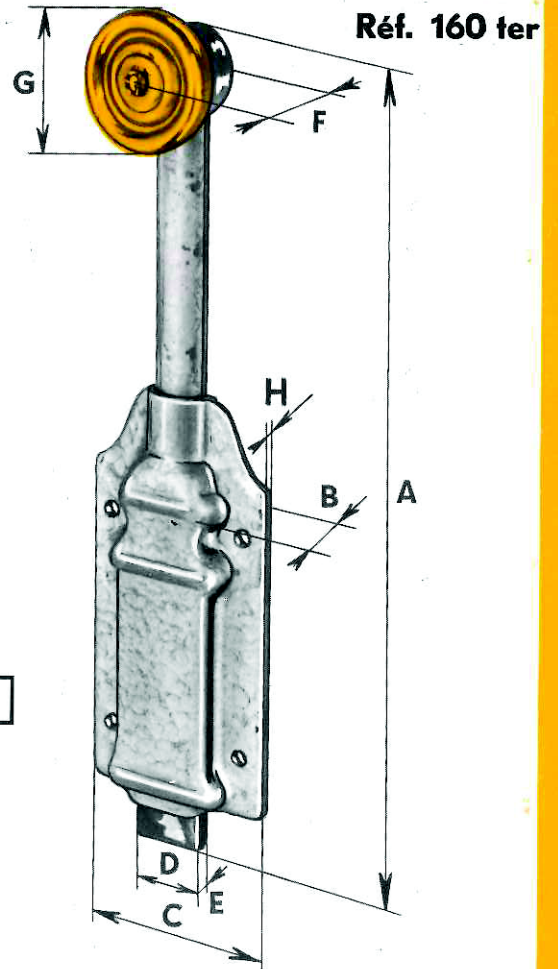
	Décor Finish
Réf. 160	Entièrement poli à la lime " poli brillant " chromé Entirely buff polished " gloss finish " chrome finish
Réf. 160 bis	Vernis noir Black varnish

Verrou à coulisse *Sliding lock*

en Fer vernis - Bouton laiton - Tige 1/2 ronde 14/5
 In Varnished Iron - Steel button - □ round rod 14/5

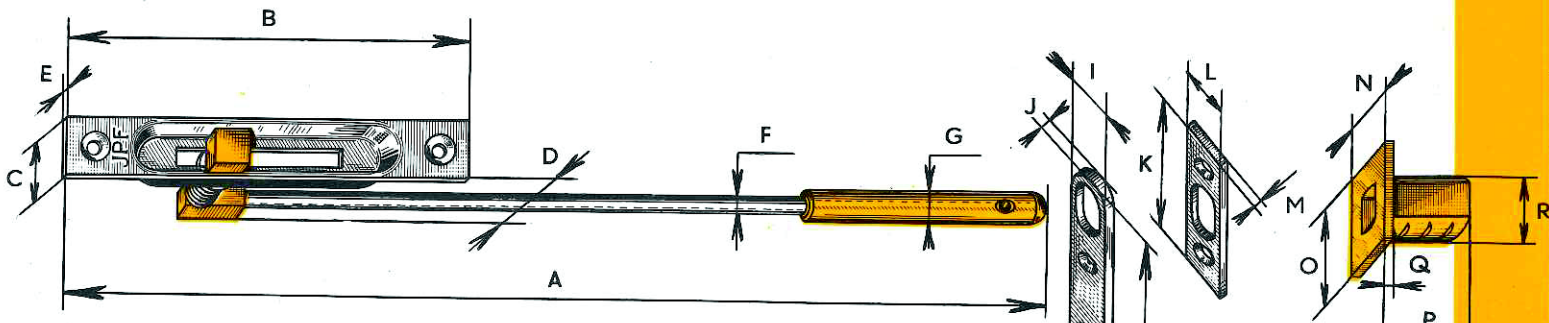
A	200	250	300	350	400	500	600
B	12,5	—	—	—	—	—	—
C	51	—	—	—	—	—	—
D	19	—	—	—	—	—	—
E	7	—	—	—	—	—	—
F	24	—	—	—	—	—	—
G	32	—	—	—	—	—	—
H	3	—	—	—	—	—	—
	12	12	12	12	12	12	12

Paquetage
Packs



Verrou à entailler à aiguille *Flush facing point lock*

Réf. 161



A	250	300	400	500	600	700	800	900	1000	Décor Finish
B	127	—	—	—	—	—	—	—	—	Cuvette cuivre fondu Cast copper bowl
C	18	—	—	—	—	—	—	—	—	
D	22	—	—	—	—	—	—	—	—	
E	1	—	—	—	—	—	—	—	—	Cuvette laiton embouti Pre-formed brass bowl
F	5	—	—	—	—	—	—	—	—	Cuvette acier embouti Pre-formed steel bowl
G	10	—	—	—	—	—	—	—	—	
	12	12	12	12	12	12	12	12	12	Paquetage Packs

H	114
I	16
J	2
K	50
L	17
M	1

N	24
O	30
P	28
Q	3
R	18 sp 14

WOINCOURT

Réf. 1575

Verrou à entailler

acier étiré zingué ou tout laiton poli tonneau
ou tout laiton poli tampon
à onglet laiton, pène rond Ø 6 mm pour portes
sur moquette sans gâche
12x105 mm, saillie de 32 mm
14x150 mm, saillie de 50 mm

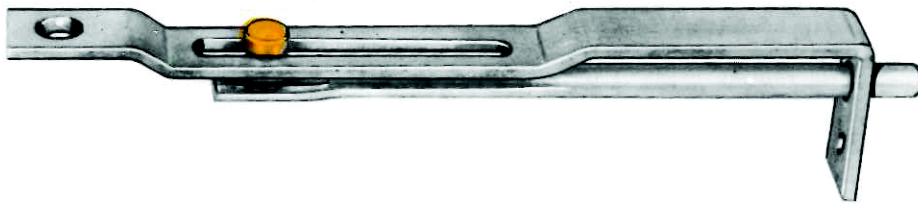
peuvent être livrés avec gâche plate acier
zingué ou gâche laiton 15x30 trou int. Ø 7 mm

Flush lock

Drawn galvanised steel or manufactured entirely in barrel
finished brass

or entirely in buffer polished brass
with brass mitre, Ø 6 mm bolt for doors on carpet without catch
12x105 mm, overhang 32 mm
14x150 mm, overhang 50 mm

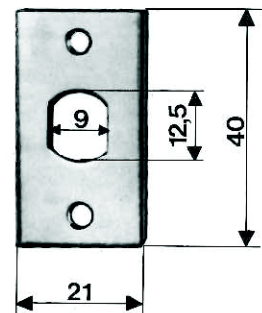
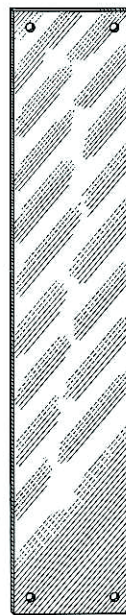
can be delivered with galvanised steel lock strike plate
15x30, interior diameter Ø 7 mm



Réf. 303

Entrée rectangulaire
Rectangular entry plate

laiton découpé 220x35x2
Entr'axe 72 ou 78
Poli ou chromé
Brass cut-out 220x35x2
Centre distance of axes 72 or 78
Polished or chrome



Gâche Lock strike plate

laiton découpé
Trou oblong
Polie - chromée
Brass cut-out
Oblong aperture
Polished or chrome

Réf. 1200

Plaque de propreté
Finger plate

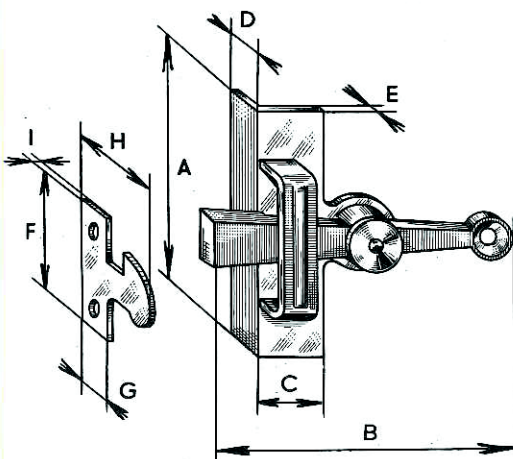
laiton découpé 220x58x05
ou 300x58x05
Poli ou chromé
Brass cut-out 220x58x05
or 300x58x05
Polished or chrome

Réf. 130 Loqueteau de vasistas universel

Catch for universal windows

Laiton fondu, à bascule sur platine équerre ou à plat

Cast brass, cross bolt on sash or flat angle plate



A	B	C	D	E	F	G	H	I	Paquetage Packs
40	76	16	12	2	30	11	28	1,5	12
45	—	—	—	—	—	—	—	—	12
50	—	—	—	—	—	—	—	—	12
60	—	—	—	—	—	—	—	—	12
70	—	—	—	—	—	—	—	—	12
80	—	—	—	—	—	—	—	—	12

Loqueteau de vasistas universel *Small lever catch for*

Réf. 130 bis Laiton étiré, à bascule sur platine équerre

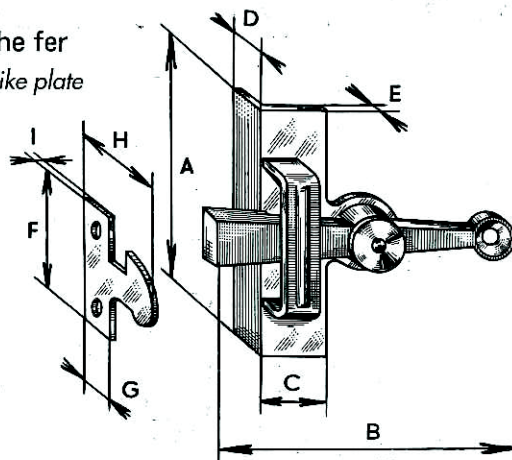
Drawn brass, catch lever on angle plate

universal windows

* Réf. 130 ter A bascule laiton sur platine équerre, cramponnet et gâche fer

Drawn brass, catch lever on angle plate, iron wall hood and lock strike plate

A	B	C	D	E	F	G	H	I	Paquetage Packs
40	76	20	11	1,5	30	11	28	1,5	12
45	—	—	—	—	—	—	—	—	12
* 50	—	—	—	—	—	—	—	—	12
* 60	—	—	—	—	—	—	—	—	12
* 70	—	—	—	—	—	—	—	—	12
80	—	—	—	—	—	—	—	—	12

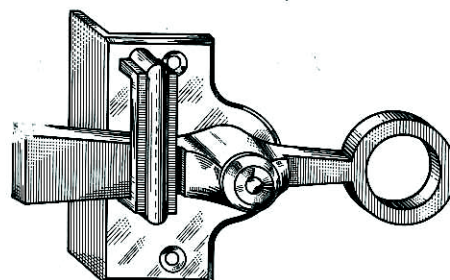


Loqueteau de vasistas *Window lever catch*

Laiton fondu grand modèle, à bascule à œil vertical ou horizontal sur platine équerre

Cast brass, large model, catch lever with vertical or horizontal eye on angle plate

A	B	C	D	E	Paquetage Packs
50	105	27	20	2	12
60	—	—	—	—	12
70	—	—	—	—	12
80	—	—	—	—	12



Réf. 136

Loqueteau de vasistas type Lyonnais *Lyon type window lever catch*

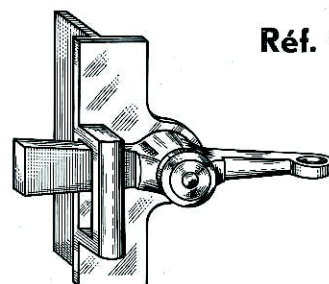
à pène droit sur platine à équerre ou à T

With straight catch lever on angle plate or on T plate

à pène coudé sur platine à équerre ou à T

With curved catch lever on angle plate or on T plate

A	B	C	D	E	Paquetage Packs
50	76	15	18	2	12
60	—	—	—	—	12
70	—	—	—	—	12
80	—	—	—	—	12



Réf. 138

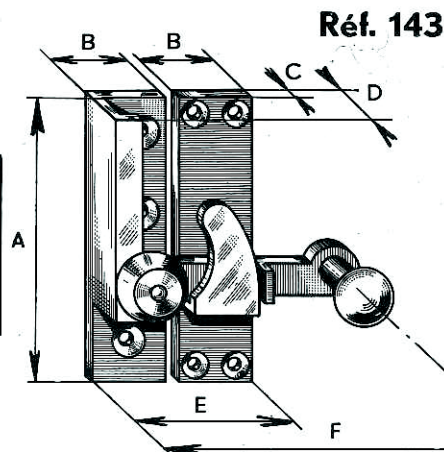
Réf. 139

Loqueteau de châssis guillotine

Sash frame window lever catch

Laiton fondu *Cast brass*

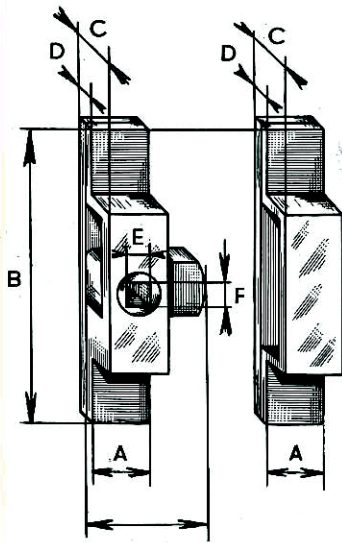
A	B	C	D	E	F	Paquetage Packs	Décor Finish
70	18	2	14	36	54	12	Poli à la lime Buff polished Poli au buffle Raw hide polished Nickelé - Chromé Nickel plate - Chrome



Réf. 143

Réf. 300

Batteuse Rabbet catch

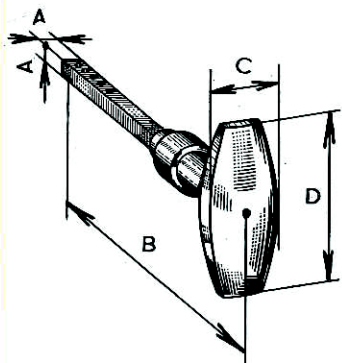


Laiton fondu, à plat, polie à la lime *Cast brass, horizontal, buff polished*

A	B	C	D	E - F	G	Paquetage Packs
14	73	10	4	6	23	24
16	82	10	4	6	27	24
18	94	10	4	6	36	24
20	102	10	4	6	42	24

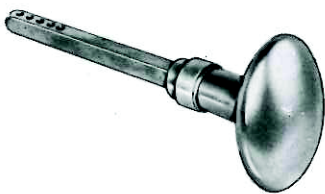
Réf. 302

Bouton double Double knob



Laiton fondu, 1 portée *Cast brass, single bearing*

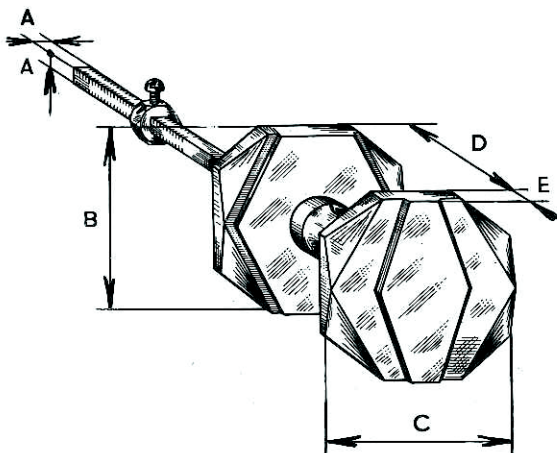
A	B	C	D	Paquetage Packs	Décor Finish
6	130	27	60	8	Poli - Nickelé - Chromé <i>Polished - Nickel plated Chrome</i>



Réf. 720

Bouton double olive Oval knob

Laiton fondu, tige acier *Cast brass, steel rod*
□ 6 et 7 mm, poli *6 & 7 mm, polished*



Réf. 304

Bouton à chaînette Small chain knob

Laiton fondu *Cast brass*

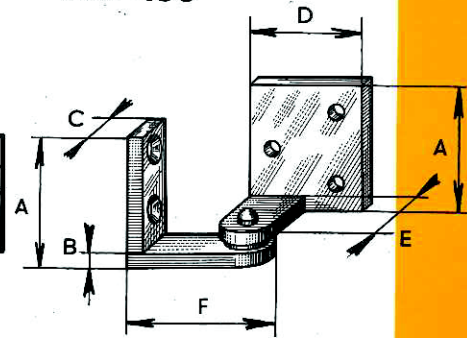
A	B	C	D	E	Paquetage Packs	Décor Finish
6	70	70	55	10	1	Poli - Nickelé <i>Polished - Nickel plated</i>
6	80	80	55	10	1	Chromé <i>Chrome</i>

Pivot à équerre déportée *Off-centre pivot angle iron*

Laiton étiré *Drawn brass*

A	B	C	D	E	F	Paquetage Packs	Décor Finish
35	3	14	30	26	29	4 garnitures 4 fittings	Poli - Chromé. Polished chrome

Réf. 450



Targette *Sash bolt*

Profil laiton □ de 10 mm, de 40 mm, pène rond laiton Ø6 mm avec sortie de 22mm fixation invisible pour pose verticale, avec ou sans gâche

Décor : Polie - Chromée

Gâche plate laiton 15x30 trou int. Ø7 mm

Gâche profil laiton □ 10 mm de 12 mm de largeur.

Fixation invisible.

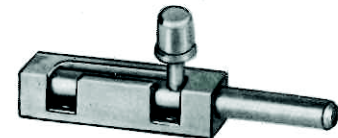
Brass profile □ 10 mm, 40 mm, brass Ø 6 mm sliding bolt with 22 mm outlet,

invisible fixing device for vertical mounting, with or without lock strike plate
Finish : Polished - Chrome

Flat brass lock strike plate 15x30, Ø 7 mm interior aperture

Profile brass lock strike plate □ 10 mm of 12 mm width

Réf. 400 bis



Targette *Sash bolt*

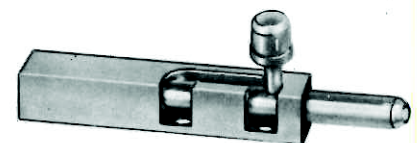
Profil laiton □ de 10 mm, de 55 mm, pène rond laiton Ø6 mm avec sortie de 19 mm à ressort, fixation invisible pour pose verticale.

Décor : Polie - Chromée

Brass profile □ 10 mm, 55 mm, brass Ø 6 mm sliding bolt with 19 mm spring outlet,
invisible fixing device for vertical mounting, with or without lock strike plate

Finish : Polished - Chrome

Réf. 401 bis



Targette *Flat door bolt*

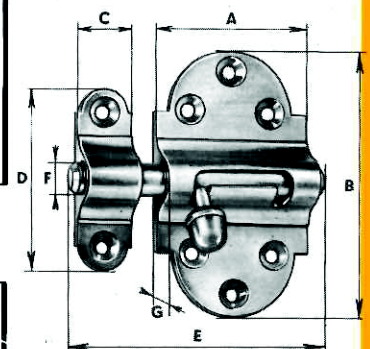
a) Laiton étiré, à pène rond laiton a) Drawn brass, brass barrel bolt

25	50	11	19	40	8	13	12	Limé Buffed polished
30	58	14	45	46	—	—	12	
35	64	—	—	56	—	—	12	Poli Polished Chromé Chrome
40	68	—	—	66	—	—	12	
45	—	—	—	76	—	—	12	

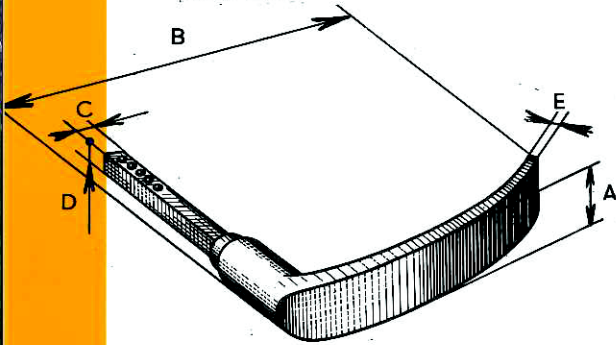
b) Laiton fondu, à pène rond laiton b) Cast brass, brass barrel bolt

50	83	13	50	73	8	16	12	Limé-Poli Buffed polished Chromé Chrome
60	96	13	54	94	10	—	12	

Réf. 40



Réf. 240

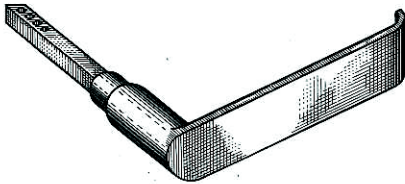


Béquilles doubles Double lever door handles

Laiton fondu 1 ou 2 portées *Cast brass 1 or 2 bearings*

A	B	C	D	E	Paquetage Packs	Décor Finish
18	100	7	7	7	8	Poli - Nickelé Polished Nickel plated Chromé Chrome

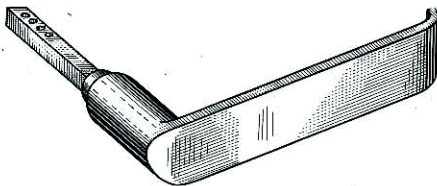
Réf. 250



Laiton fondu 1 ou 2 portées *Cast brass 1 or 2 bearings*

A	B	C	D	E	Paquetage Packs	Décor Finish
22	105	6	6	7	6	Poli - Nickelé Polished Nickel plated Chromé Chrome
22	105	7	7	7	6	

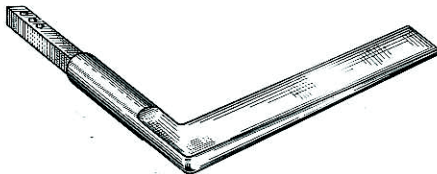
Réf. 250 bis



Laiton fondu 1 ou 2 portées *Cast brass 1 or 2 bearings*

A	B	C	D	E	Paquetage Packs	Décor Finish
20	100	6	6	5	6	Poli - Nickelé Polished Nickel plated Chromé Chrome
20	100	7	7	5	6	

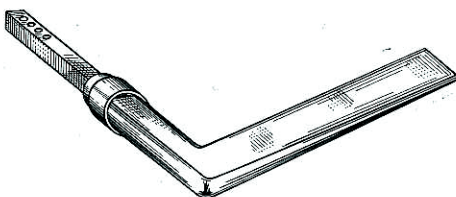
Réf. 252



A long col, laiton fondu *With long neck, cast brass*

A	B	C	D	E	Paquetage Packs	Décor Finish
	95	7	7	14	16	Poli - Nickelé Polished Nickel plated Chromé Chrome

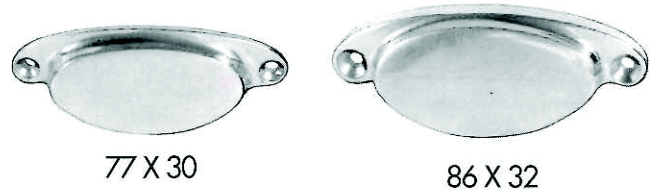
Réf. 252 bis



Laiton fondu 1 ou 2 portées *Cast brass 1 or 2 bearings*

A	B	C	D	E	Paquetage Packs	Décor Finish
	95	6	6	14	12	Poli - Nickelé Polished Nickel plated Chromé Chrome
	95	7	7	14	12	

Réf. 261 Poignée coquille laiton fondu
Inset type handle in cast brass

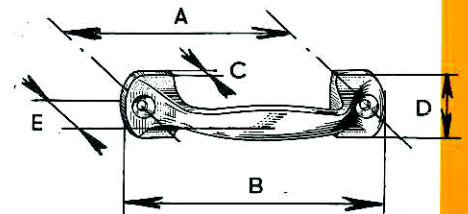


Poignée de tirage Pull handle

Laiton fondu Cast brass

A	B	C	D	E	Paquetage Packs	Décor Finish
80	95	4	22	25	12	Poli Polished
110	115	4	22	25	12	Nickelé Nickel plated
130	145	4	22	25	12	Chromé Chrome

Réf. 141



Poignée de tirage Pull handle

Laiton fondu Cast brass

B	C	D	E	Paquetage Packs	Décor Finish
145	3	20	30	12	Poli - Nickelé Polished - Nickel plated Chromé Chrome

Réf. 147



Verrou automatique Automatic lock

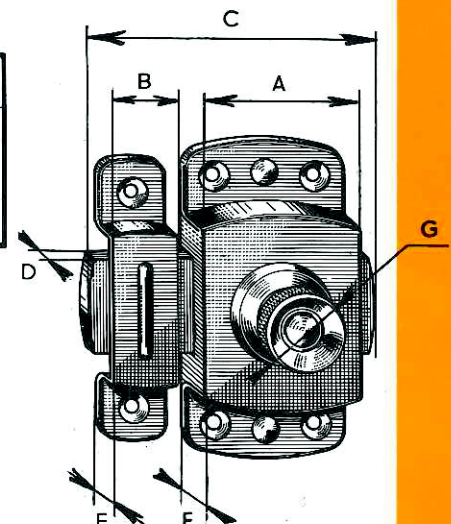
Réf. 342 Tôle emboutie 10/10 bouton molleté laiton

Pre-formed sheet metal 10/10 knurled brass button

A	B	C	D	E	F	G	Paquetage Packs	Décor Finish
30	14	54	3	8	10	15	10	Corps Nickelé Nickel plated case
35	16	63	4	10	12	20	10	Mât ou corps vernis Matt finish or varnished case
40	16	67	4	10	12	20	10	Bouton laiton Brass button

Réf. 342

Réf. 442



Réf. 342 Tôle emboutie 10/10 époxy blanc ou noir brillant. Bouton et pêne chromés.

White or gloss finished black pre-formed sheet metal.
Chrome button and bolt.

Réf. 442 Laiton embouti bouton molleté laiton décollé "Poli ou Chromé".

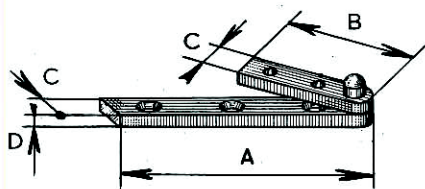
Pre-formed brass, brass knurled machine produced button
"Polished or Chrome".

WOINCOURT

Réf. 200 bis

Pivot de meuble droit *Straight Furniture Pivot*

Laiton découpé avec petit côté *Cut-out brass with small side*

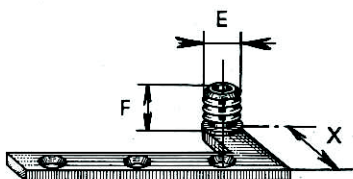


N°	A	B	C	D	Paquetage Packs
1	50	35	10	3	12 garnitures 12 fittings
2	60	—	—	3	12 garnitures 12 fittings
3	70	—	—	3	12 garnitures 12 fittings
4	80	—	—	3	12 garnitures 12 fittings

Réf. 201 bis

Pivot de meuble courbé *Curved Furniture Pivot*

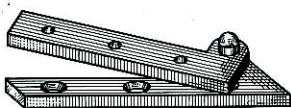
Laiton découpé *Cut-out brass*



E	F	N°	A	B	C	D	Paquetage Packs
10	10	1	50		10	3	12 garnitures 12 fittings
—	—	2	60		—	—	12 garnitures 12 fittings
—	—	3	70		—	—	12 garnitures 12 fittings
—	—	4	80		—	—	12 garnitures 12 fittings
		1	50	50	—	—	12 garnitures 12 fittings
		2	60	60	—	—	12 garnitures 12 fittings
		3	70	70	—	—	12 garnitures 12 fittings
		4	80	80	—	—	12 garnitures 12 fittings
		1	50	50	—	—	12 garnitures 12 fittings
		2	60	50	—	—	12 garnitures 12 fittings
		3	70	50	—	—	12 garnitures 12 fittings
		4	80	50	—	—	12 garnitures 12 fittings
		1	50	35	—	—	12 garnitures 12 fittings
		2	60	35	—	—	12 garnitures 12 fittings
		3	70	35	—	—	12 garnitures 12 fittings
		4	80	35	—	—	12 garnitures 12 fittings

X = 17

Réf. 202 bis



Réf. 203 bis



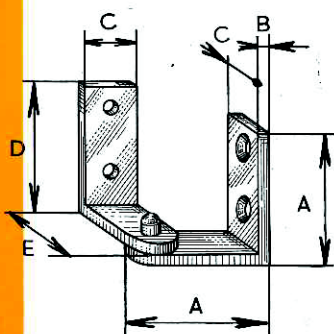
Réf. 204 bis



Réf. 451

Pivot équerre *Pivot angle iron*

Laiton étiré
Drawn brass



A	35
B	3
C	14
D	35
E	29
Paquetage Packs	8 garnitures 8 fittings
Décor Finish	Poli - Chromé Polished - Chrome

Réf. 175

Taquet laiton décollé à douille

en 12/26 ou en 15/27

Poli ou Chromé

Machine produced brass socket stop

In 12/26 or 15/27

Polished or Chrome

Réf. 176

Douille laiton décollé

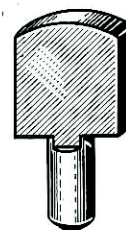
en 12/26 ou en 15/27

Boîte de 100 pièces

Machine produced brass socket

In 12/26 or 15/27

Box of 100 units



Paumelle - Charnière *Hinge plate - Hinge*

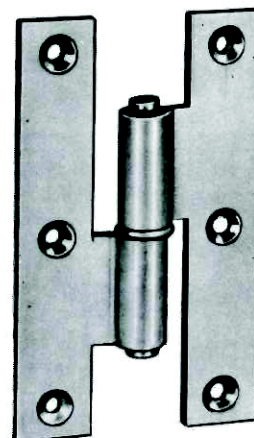
Laiton étiré, nœud cylindrique Ø 11 mm rondelle

et broche laiton, Epaisseur des lames

2,5 mm, de 90x55 mm.

*Drawn brass, cylindrical knuckle Ø 11 mm brass flange and pin
Flap thickness 2.5 mm, of 90x55 mm*

Réf. 216



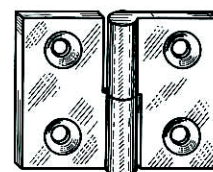
Paumelles de meubles *Furniture hinges*

Laiton étiré - Peuvent être livrées avec vases

Draw brass - Can be delivered with knobbed pin hinges

	30/40	40/30	40/40	40/50	50/40	50/50	60/40	60/50	70/40	Décor Finish
A	30	40	40	40	50	50	60	60	70	Poli Polished
B	40	30	40	50	40	50	40	50	40	
C	16	12	16	21	16	21	16	21	16	
D	6	5	—	—	—	—	—	—	—	Chromé Chrome
E	2	2	—	—	—	—	—	—	—	
	50	50	50	50	50	50	50	50	50	Paquetage Packs

Réf. 2120

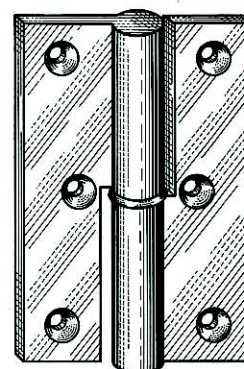


Paumelles fiches *Joint hinge plate and pin hinge*

Laiton étiré *Drawn brass*

	90/60	90/70	90/80	Décor Finish
A	90	—	—	Poli Polished
B	60	70	80	
C	4	—	—	
D	14	—	—	
E	17	—	—	Paquetage Packs
	12	12	12	

Réf. 215



Paumelles doubles *Lift-off hinge*

Laiton étiré Broches acier ou laiton

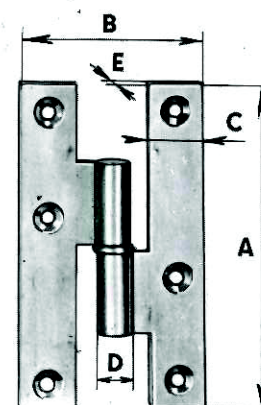
Drawn brass. Steel or brass hinge pin

Peuvent être livrées avec vases

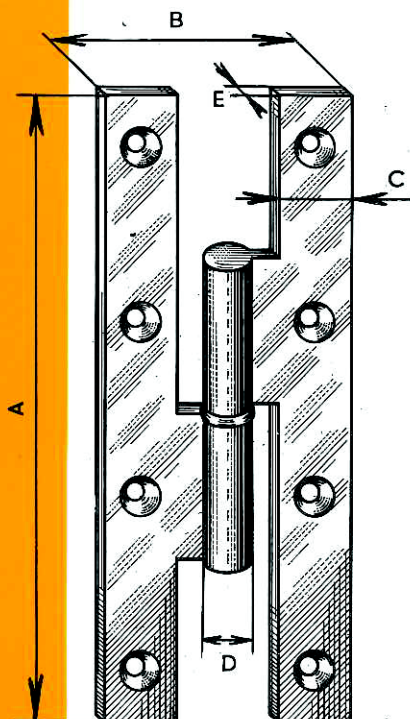
Can be delivered with knobbed pin hinges

A	B	D	E	Paquetage Packs	Décor Finish
70	45	8	2	24	Poli Polished Chromé Chrome
80	45	8	2	24	

Réf. 218



Réf. 210



Paumelles doubles Double hinge / Lift-off hinge

Laiton étiré Broches acier ou laiton

Drawn brass. Steel or brass hinge pin

Peuvent être livrées avec vases

Can be delivered with knobbed pin hinges

	90/55	110/55	110/60	140/55	140/60	160/60	Décor Finish
A	90	110	110	140	140	160	Poli Polished
B	55	55	60	55	60	60	Nickelé Nickel plated
C	15/17	15/17	15/17	15/17	15/17	15/17	Chromé brillant Gloss finished chrome
D	11	11	11	11	11	11	Chromé mat Matt finish chrome
E	2,5	2,5	2,5	2,5	2,5	2,5	Epoxy blanc White epoxy
	12	12	12	12	12	12	Paquetage Packs

Nous pouvons fournir cette gamme de paumelle Réf. 210 avec lames de 15 au lieu de 17 et bouts des lames arrondis.

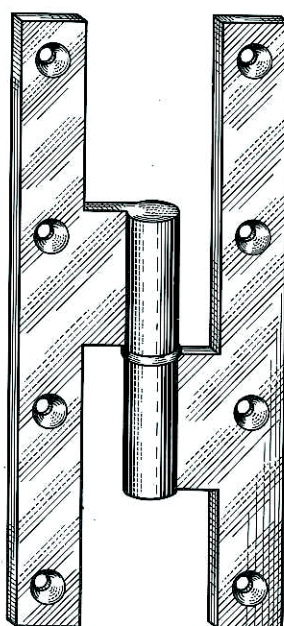
We can supply this range of hinges, Réf. 210, with plates of 15 instead of 17 and with rounded plate ends.

Epoxy blanc avec rondelle vases polis
Décor canon de fusil sur devis.

White epoxy with polished knobbed pin hinge.

Estimate for barrel finish on request.

Réf. 210 bis



Paumelles doubles, type Picarde Double hinge, Picardy type

Laiton étiré Broches acier ou laiton

Drawn brass. Steel or brass pins

Peuvent être livrées avec vases

Can be supplied with knobbed pin hinge.

	110/60	110/70	140/60	140/70	140/80	160/60	160/70	160/80	190/60	190/70	220/80	Décor Finish
A	110	110	140	140	140	160	160	160	190	190	220	Poli Polished
B	60	70	60	70	80	60	70	80	60	70	80	Nickelé Nickel plated
C	17	-	-	-	-	-	-	-	-	-	-	Chromé brillant Gloss finished chrome
D	14	-	-	-	-	-	-	-	-	-	-	Chromé mat Matt finish chrome
E	4	-	-	-	-	-	-	-	-	-	-	Epoxy blanc White epoxy
	8	8	8	8	8	8	8	8	8	8	8	Paquetage Packs

Epoxy blanc avec rondelle vases polis
Décor canon de fusil sur devis.

White epoxy with polished knobbed pin hinge.

Estimate for barrel finish on request.

Réf. 211 CC

**Paumelle de meuble de portes à recouvrement
laiton massif en 70/45**

Diamètre du nœud 9 mm — Épaisseur des lames 2 mm

Réalisé en profil laiton étiré, percé et fraisé, avec BROCHE LAITON et rondelle intermédiaire

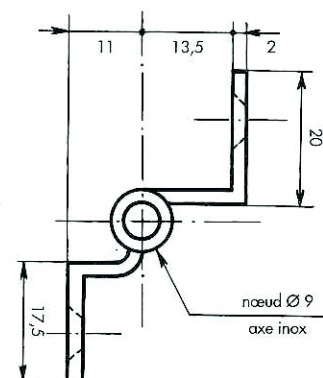
Finition : POLI BRILLANT ou CHROME

Hinge plate for overlapped door 70x45

Solid brass

9 mm knot diameter — 2 mm flap thickness

Manufactured with draw brass profile, punched and milled, with brass pin an intermediary disk
Gloss polished or Chrome finish

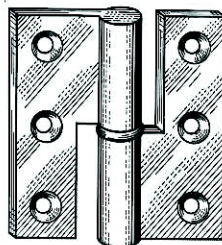


Réf. 211

Paumelles fiches Hinge plates and pin hinges

Lames entières Laiton étiré Broches acier ou laiton
Full flaps. Drawn brass. Steel or brass pins

	40/55	60/55	80/55	Décor Finish
A	40	60	80	Poli Polished Chromé Chrome
B	55	—	—	
C	17	—	—	
D	11	—	—	
E	2,5	—	—	
	24	24	24	Paquetage Packs



Réf. 211 bis

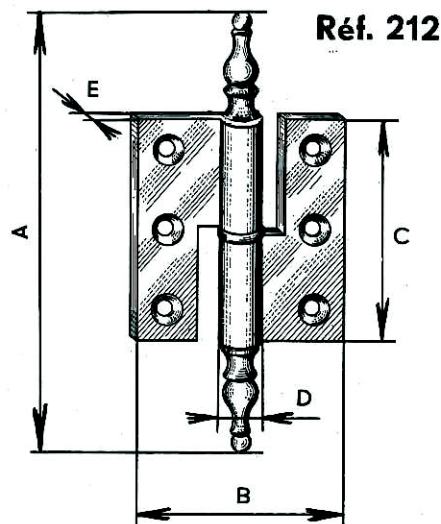
	40/45	60/45	80/45	Décor Finish
A	40	60	80	Poli Polished Chromé Chrome
B	45	—	—	
C	17	—	—	
D	8	—	—	
E	2	—	—	
	24	24	24	Paquetage Packs

Paumelles fiches à vases

Hinge plates and knobbed pin hinges

Lames entières Laiton étiré Broches acier
Full flaps. Drawn brass. Steel pins

A	100	120	135	Décor Finish
B	55	—	—	Poli Polished Bronze médaillon Medallion
C	40	60	75	
D	11	—	—	
E	2,5	—	—	
	12	12	12	



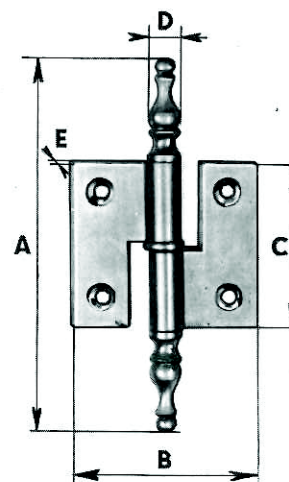
Paumelles fiches à vases

Hinge plates and knobbed pin hinges

Lames entières Laiton étiré Broches acier
Full flaps. Drawn brass. Steel pins

A	90	110	130	Décor Finish
B	45	—	—	Poli Polished Bronze médaillon Medallion
C	40	60	75	
D	8	—	—	
E	2	—	—	
	24	24	24	

Réf. 212 bis



WOINCOURT

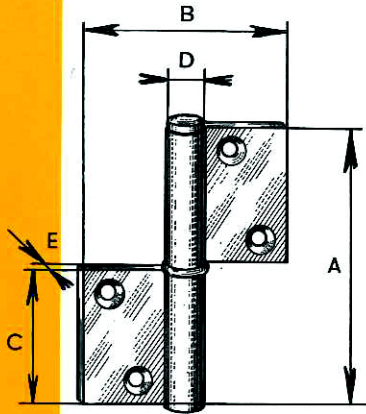
Réf. 213

Fiches 1/2 lames

Laiton étiré broche acier ou laiton

Half flap pin hinge

Drawn brass. Steel or brass pin



Réf. 214

Fiches 1/2 lames à vases

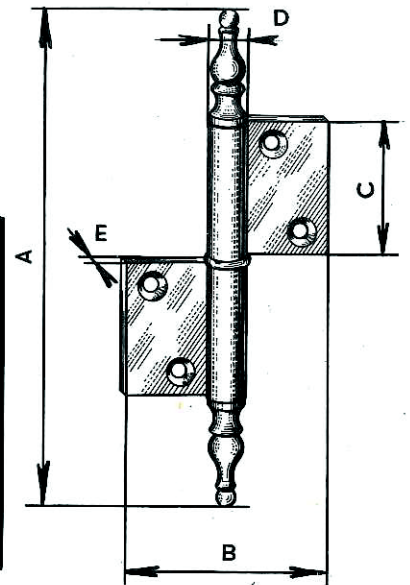
Fiches 1/2 lames à vases laiton étiré

A entailler ou à larder. Broche acier ou laiton

Half flap knobbed pin hinge

Drawn brass. Flush or mortised type
Steel or brass pin

REF. 213	A	40	60	75	95	130	Décor Finish
REF. 214	A	100	120	135	155	190	Poli Polished Bronze médaillon Medallion
	B	55	—	—	—	—	
	C	19	29	36,5	46,5	64	
	D	11	—	—	—	—	
	E	2,5	—	—	—	—	
		12	12	12	12	12	Paquetage Packs

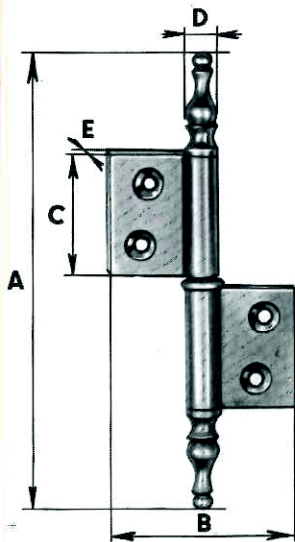


Fiches 1/2 lames à vases

Half flap knobbed pin hinge

Laiton étiré - Broche acier ou laiton

Drawn brass. Steel or brass pins



Réf. 214 bis

à Entailler

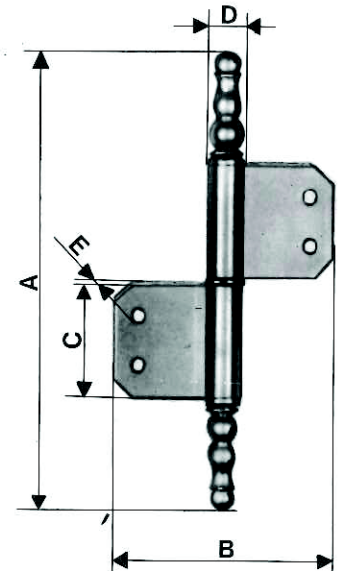
Flush type

Réf. 140

à Larder

Mortised type

A	90	110	130	Décor Finish	120
B	45	—	—	Poli Polished	56
C	19	29	39	Bronze médaillon	29
D	8	—	—	Medallion	9
E	2	—	—		2
	24	24	24	Paquetage Packs	24



autres dimensions
sur demande

Other sizes on request

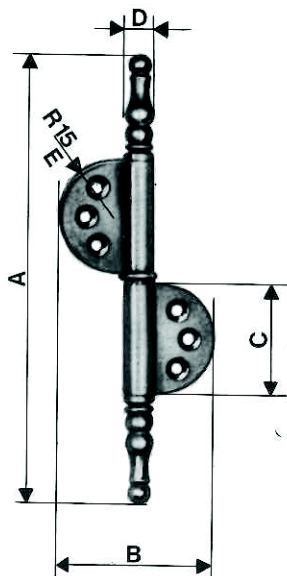
Fiches 1/2 lames rondes

à vases à entailler

Half flap round flush pin hinges

Laiton étiré broche acier laiton

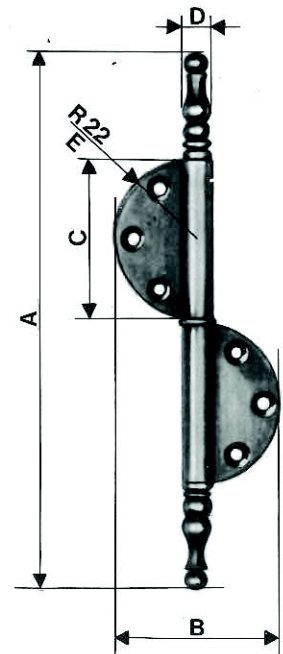
Drawn brass. Steel or brass pins



Réf. 215 Rd

Réf. 216 Rd

A	122	Décor Finish	147
B	42	Poli Polished	45
C	30	Bronze médaillon	43
D	8	Medallion	8
E	2		2
	24	Paquetage Packs	24



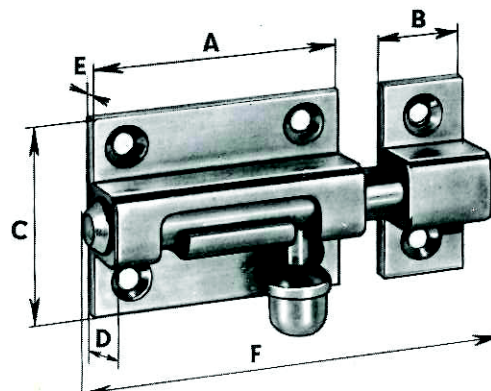
Targette Sash bolt

Laiton étiré pène rond
 Drawn brass, round sliding bolt

A	B	C	D	E	F	Paquetage Packs	Décor Finish
30	11	32	11	2	46	20	Poli tonneau Barrel polished
35	14	-	-	-	56	20	Poli-Chr. tonneau Barrel polished chrome
40	14	-	-	-	66	20	Poli tampon Buffer polished
50	20	-	-	-	86	20	Poli-Chr. tampon Buffer polished chrome
70	20	-	-	-	120	20	

Décor époxy blanc pène et bouton laiton poli
 ou décor époxy blanc pène et bouton laiton chromé.
 Finish sliding bolt in white epoxy with polished brass button or
 white epoxy sliding bolt and chrome plated brass button

Réf. 400

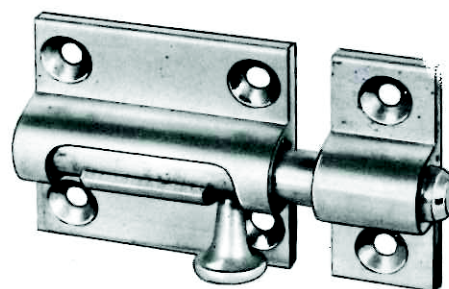


Targette Sash bolt

Laiton étiré, profil rond, pène laiton Ø 10 mm, avec gâche
 Dimensions : 50x46 - 60x46 mm
 Décor : Polie - Chromée/tonneau
 Polie - Chromée/tampon

Drawn brass, round profile, Ø 10 mm brass sliding bolt with lock strike plate
 Dimensions : 50x46 - 60x46 mm
 Finish : Polished - Chrome/barrel
 Polished - Chrome/buffer

Réf. 440

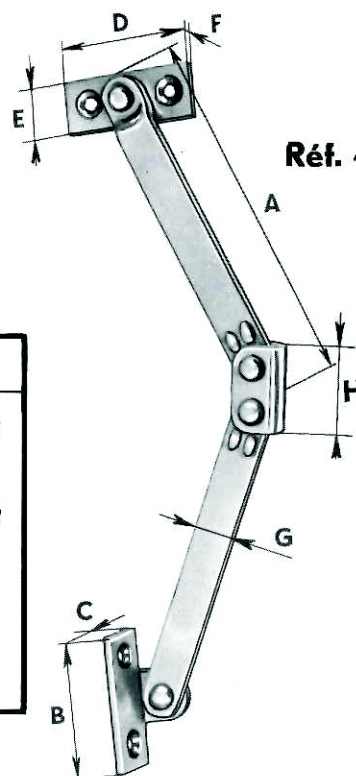


Compas à genouillère Articulated stay

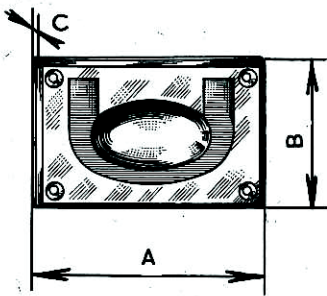
Laiton étiré Drawn brass

A	B	C	D	E	F	G	H	Paquetage Packs	Décor Finish
140	32	13	32	13	2	10	20	12	Poli tampon Buffer polished
170	-	-	-	-	-	-	-	12	
210	-	-	-	-	-	-	-	12	Poli tonneau Buffer polished
250	-	-	-	-	-	12	-	12	
280	40	15	40	14	2	12	25	12	
350	40	15	40	14	2	12	25	12	Chromé Chrome
400	-	-	-	-	-	-	-	12	

Réf. 460



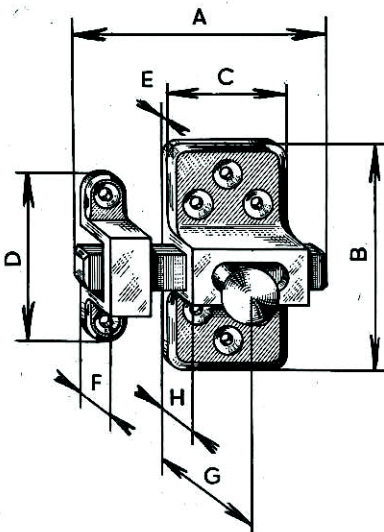
WOINCOURT



Réf. 260 Poignée à cuvette à entailler avec boucle
Recessed cup type handle with ring

Laiton fondu
Cast brass

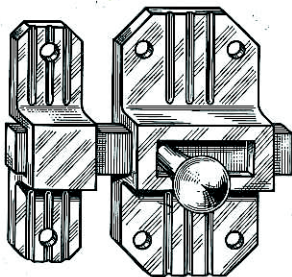
A	B	C	Paquetage Packs	Décor Finish
85	55	3	12	Poli-Chromé Polished-Chrome



Réf. 30 Targette à pène plat
Sash bolt with flat sliding bolt

Laiton fondu
Cast brass

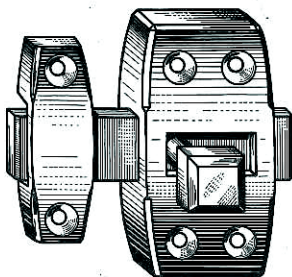
A	B	C	D	E	F	G	H	Paquetage Packs	Décor Finish
50	58	30	41	4	14	26	13	10	Limé - Poli Buffed-Polished Nickelé - Chromé Nickel plated-Chrome



Réf. 30 bis Targette moderne à pène plat
Modern sash bolt with flat sliding bolt

Laiton fondu
Cast brass

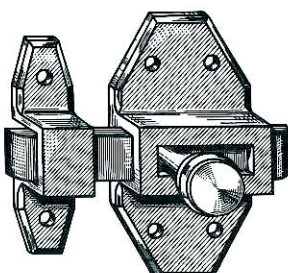
A	B	C	D	E	F	G	H	Paquetage Packs	Décor Finish
50	64	35	55	5	11	25	10	10	Limé - Poli Buffed-Polished Nickelé - Chromé Nickel plated-Chrome



Réf. 42 Targette à pène plat "JF 53"
Sash bolt with flat sliding bolt "JF 53"

Laiton fondu
Cast brass

A	B	C	D	E	F	G	H-E	Paquetage Packs	Décor Finish
56	60	35	44	12	12	26	12	100	Poli - Nickelé Polished - Nickel plated Chromé Chrome



Réf. 32 Targette à angles coupés, à pène plat
Sash with cut angles, flat sliding bolt

Laiton fondu
Cast brass

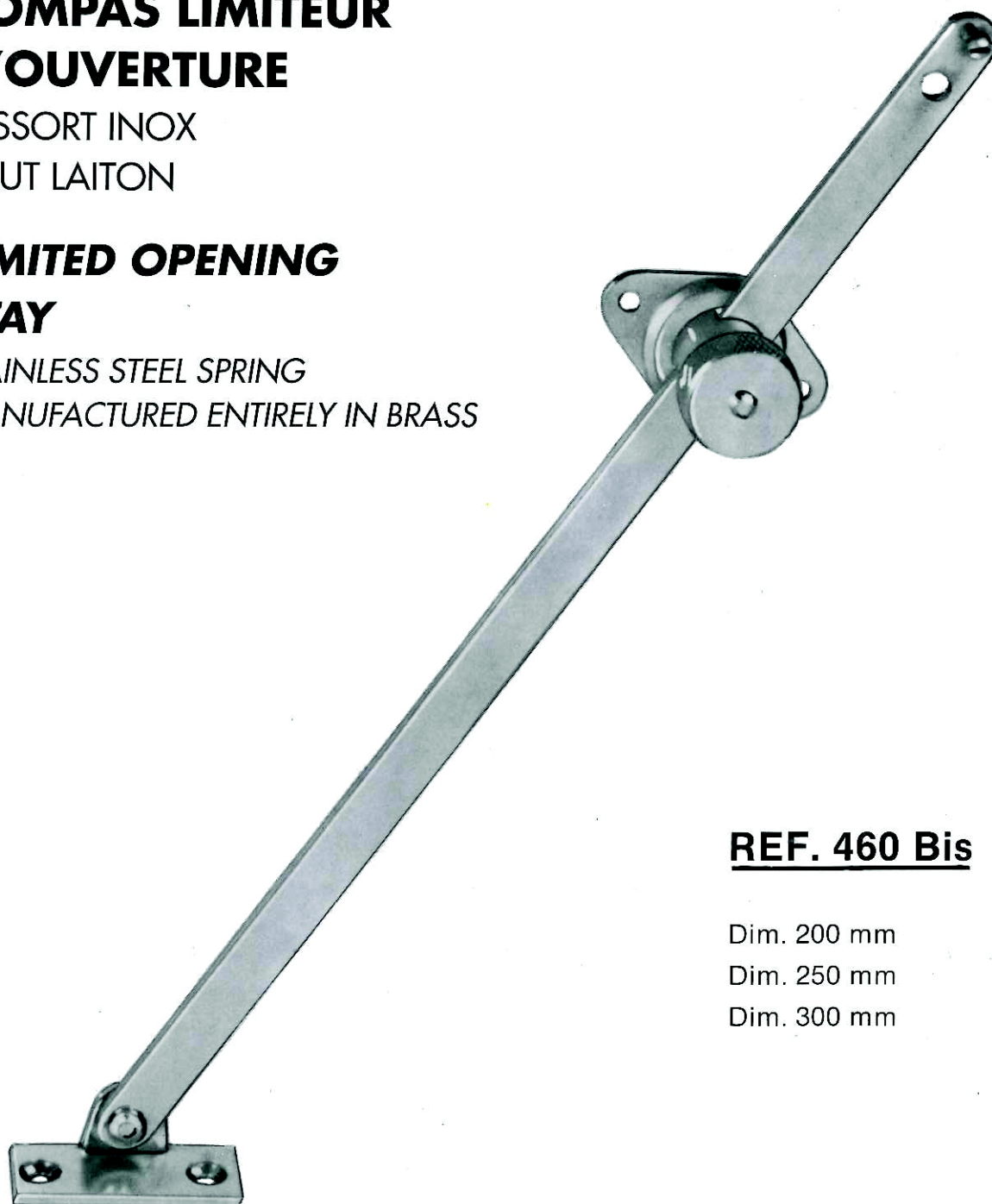
A	B	C	D	E	F	G	H	Paquetage Packs	Décor Finish
56	72	40	56	3	12	26	12	100	Poli - Nickelé Polished - Nickel plated Chromé Chrome

**COMPAS LIMITEUR
D'OUVERTURE**

RESSORT INOX
TOUT LAITON

**LIMITED OPENING
STAY**

STAINLESS STEEL SPRING
MANUFACTURED ENTIRELY IN BRASS



REF. 460 Bis

Dim. 200 mm

Dim. 250 mm

Dim. 300 mm

**Bouton de meuble de style laiton
avec ou sans rosace, fixe**

**Brass button for period furniture
With or without rose motif, fixed.**



Réf. 257



Réf. 259



Réf. 2580

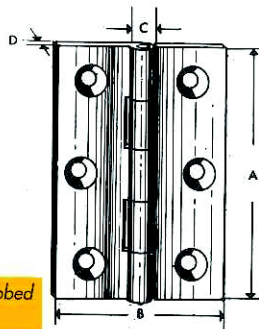


Réf. 2590

WOINCOURT

Réf. L 210 U Paumelles universelles pour portes en applique
Universal hinges for framed doors

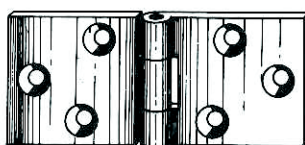
A	B	C	Paquetage Packs
40	15	10	50 ou 100
50	15	10	50 ou 100
70	15	10	50 ou 100



Peuvent être livrées avec vases *Can be delivered with knobbed pin hinges*

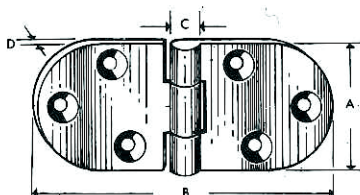
Réf. 20 C Charnières en large dites "Couplets"
Wide joint hinge, known as "Couplets" (strap hinge)

A	B	A	B	C	D	Boîtage Boxes
20	100	30	100	7	3	25
30	70	30	80	7	3	25
40	100	50	100	7	3	25
20	100	30	100	10	4	25
30	147			13	4	25



Réf. 20 R Charnières couplet bouts ronds
Round flap strap hinge

A	B	C	D	Boîtage Boxes
30 ou 40	70	7	3	50
30 ou 40	80	7	3	50
30 ou 40	90	8	3	50
30 ou 40	100	7	3	50

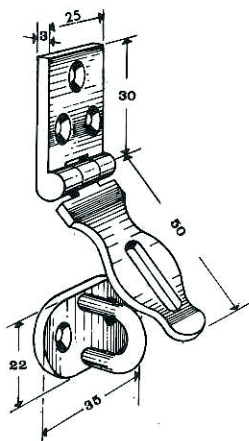
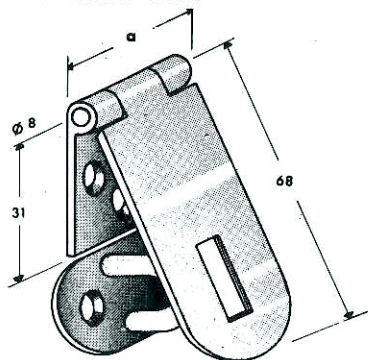


Réf. L 20 I Charnière porte cadenas à recouvrement

a : 25 ou 39 mm - Paquetage par 25 pièces

Covered padlock door hinge

25 or 30 mm - Packs of 25 units



Réf. L 206 Charnières Cuivre Étiré

Finition poli ou chromé
Autres dimensions, nous consulter.

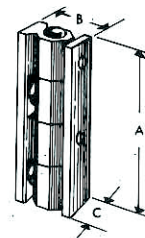
Hinges in drawn copper

Polished or chrome finish
Other dimensions, please consult us

A	B	A	B	A	B	A	B	A	B	C	D	Paquetage Packs
30	20	40	25	30	30	40	30	50	30	5	2	25
								60	30	5	2	25
40	40	50	40	60	40	70	40	80	40	5,5	2	25
								60	45	5,5	2,25	25
50	50	60	50	70	50	80	50	90	50	6,5	2,5	25
						100	50	120	50	6,5	2,5	25
		70	60	80	60	90	60	90	70	7	3	25
		80	80	90	80	100	80	120	80	8	3	12 et 25

Réf. 206 U Charnières universelles pour portes en applique
Universal hinge for framed doors

	A	B	C	Paquetage Packs
4 Charnons	40	15	10	50 ou 100
3 Charnons	45	15	10	50 ou 100
4 Charnons	50	15	10	50 ou 100



Charnières rondes

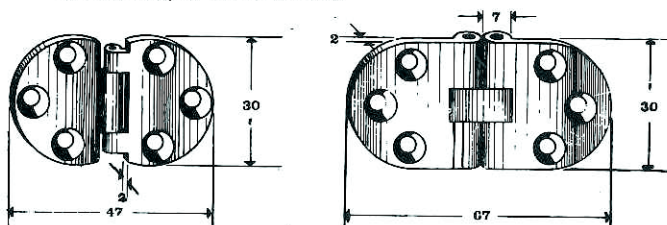
Réf. L 206 R Dimensions 30/47 mm - Boîtage 100

Réf. L 206 R Dimensions 30/67 mm - Boîtage 25

Round flap hinges

Dimensions 30/47 mm - Boxes of 100

Dimensions 30/67 mm - Boxes of 25

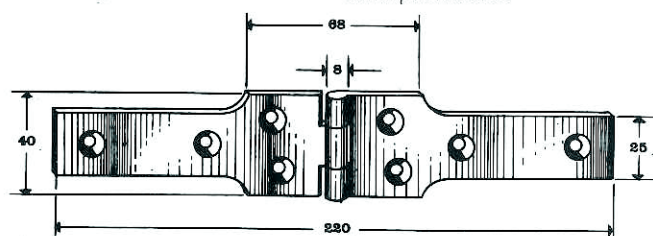


Réf. L 20 Charnière

Décor : poli - tonneau ou tampon

Hinge

Finish : polished - barrel or buffer
Barrel polished brass

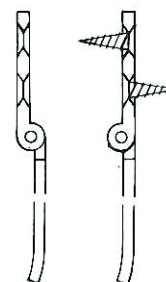


Réf. L 20 B Charnière porte cadenas

Broche cuivre
Décor : poli - tonneau ou tampon
Chromé sur poli tonneau ou tampon
Paquetage par 25 pièces

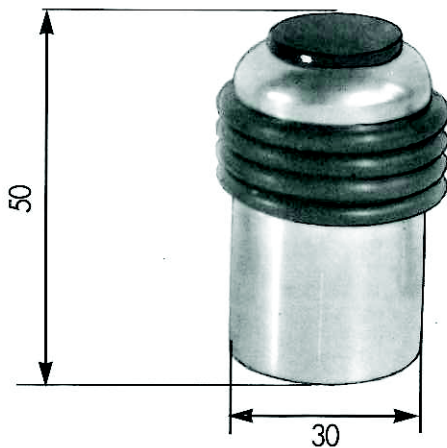
Padlock door hinge

Copper pin
Finish : polished - barrel or buffer
Chrome plated on barrel or buffer polish
Packs of 25 units



MONTAGE N° 1
MOUNTING N° 1

MONTAGE N° 2
MOUNTING N° 2



Réf. 306
Butoir Laiton Universel
Universal brass door stop

Height 50 Ø 30

Réf. 305
Bouton Laiton à encoche
Brass notched button

Ø 15, 18, 20, 25, 32



Patte à glace

Planche laiton ou acier

Mirror bracket

Drawn brass

A	B	C	D	Paquetage Packs	Décor Finish
28	25	15	1	100	Nickelé - Chromé Nickel plated Chrome Epoxy blanc White epoxy

Crochet de salle de bain simple

Laiton fondu

Single bathroom hook

Cast brass

A	B	C	Paquetage Packs	Décor Finish
30	20	3	48	Poli - Nickelé Polished Nickel plated Chromé Chrome

Crochet porte-tasse à embase

Laiton fondu

Screw-in bathroom hook

Cast brass

A	B	Paquetage Packs	Décor Finish
53	36	24	Nickelé - Chromé Nickel plated Chrome

Crochet de salle de bain double

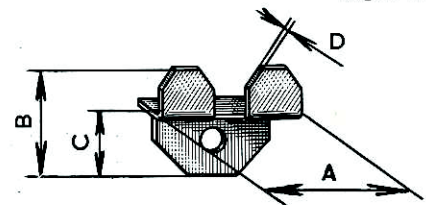
Laiton fondu

Double bathroom hook

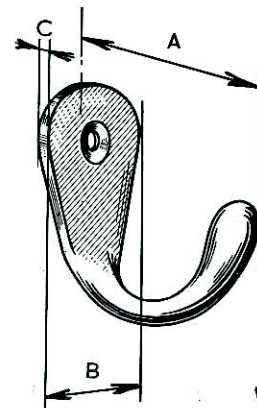
Cast brass

A	B	C	D	Paquetage Packs	Décor Finish
80	23	23	4	24	Poli - Nickelé Polished - Nickel plated Chromé Chrome

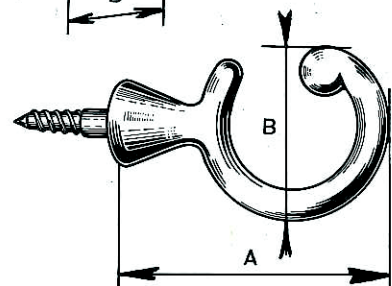
Réf. 171



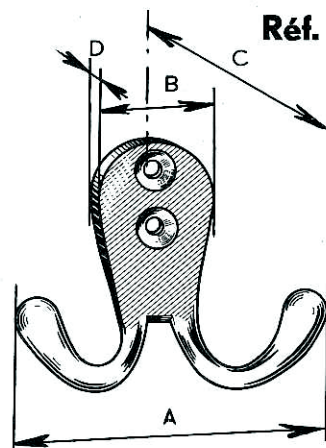
Réf. 172



Réf. 174

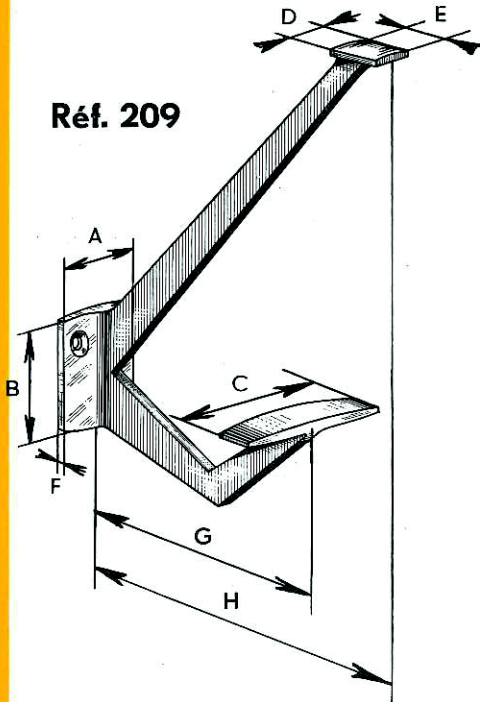


Réf. 173



WOINCOURT

Réf. 209



Porte-Manteaux

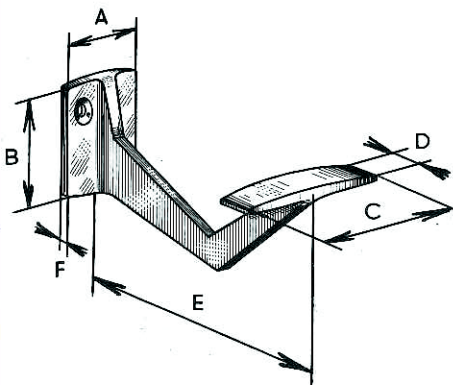
Coquille laiton

Coat hook

Brass casing

A	B	C	D	E	F	G	H	Paquetage Packs	Décor Finish
33	40	50	20	16	3	88	115	6	Poli - Nickelé Polished Nickel plated Chromé Chrome

Réf. 209 bis



Porte-Chapeaux

Laiton coquille

Hat hook

Brass casing

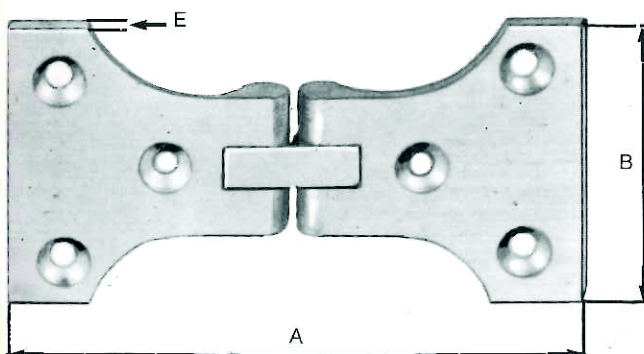
A	B	C	D	E	F	Paquetage Packs	Décor Finish
33	40	50	18	88	3	10	Poli - Nickelé Polished Nickel plated Chromé Chrome

Réf. 506 Bis Charnière briquet queue d'hirondelle

Laiton fondu - Finition limée

Swallow tail flap hinge

Cast brass. Buffer finish



A	B	E
80	45	3
65	45	3

Verrou à plat à Picolet

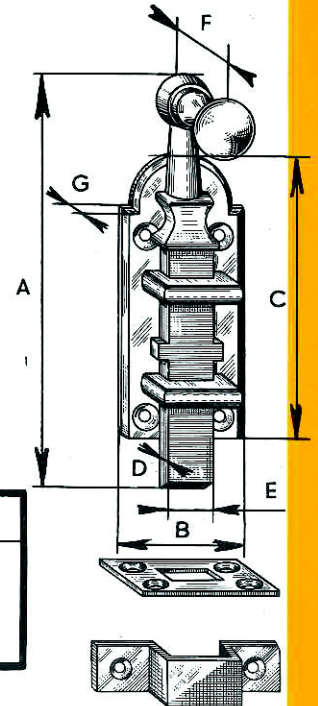
Laiton fondu limé ou finition Polie

Flat "Picolet" lock

Cast brass

	80 53/26	100 70/31	120 86/35	140 86/35	160 100/48	Paquetage Packs	D	4	6
A	80	100	120	140	160	12	E	12	20
B	26	31	35	35	48	12	F	20	22
C	53	70	86	86	100	12	G	3	3

Réf. 162



Verrou à plat à Picolet

Laiton fondu - Modèle renforcé

Flat "Picolet" lock

Cast brass - Reinforced model

	200 110/47	250 110/47	300 110/47	Paquetage Packs	Décor Finish
A	200	250	300	12	Limé Buffed polished
B	47	—	—	12	
C	110	—	—	12	

Crochet plat universel à chanfreins

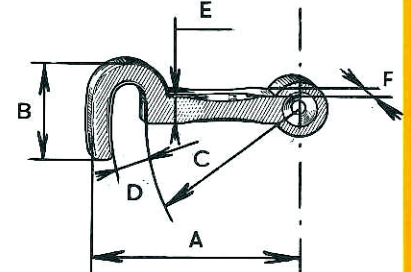
Laiton fondu limé

Universal flat chamfer hook

Cast buffed brass

A	40	50	60	70	80	100	Paquetage Packs
B	20	20	25	25	25	25	
C	28	40	45	55	55	75	
D	8	8	10	10	10	10	
E	7	—	—	—	—	—	
F	4	—	—	—	—	—	
	100	100	100	100	100	100	

Réf. 230



Poignée à olives, laiton

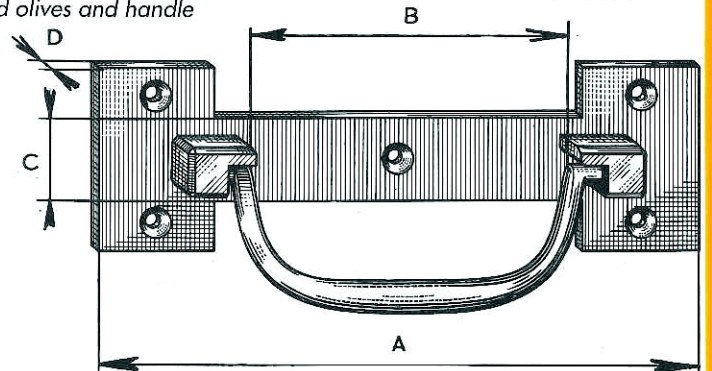
Olive shaped handle in brass

Platine limée - Olives et Poignée polies

Buffed plate - Polished olives and handle

Réf. 254

A	B	C	D	Paquetage Packs
100	60	30	4	6
120	70	30	4	6
140	80	30	4	6
160	90	30	4	6
190	100	30	4	6



Réf. B208/12 - B208/14

Paumelle à olive - Laiton fondu

Lame BUFFLÉE - Nœud poli tampon

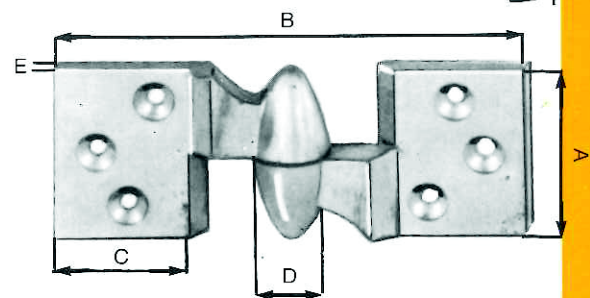
Boîlage 24 pièces

Oval shaped hinge - cast brass

Raw hide polished flap - barrel polished knot

Boxes of 24 units

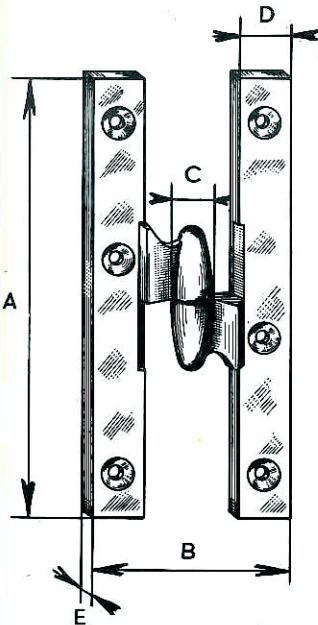
	B208/12	B208/14
A	27	27
B	70	70
C	22	22
D	12	14
E	3	3



WOINCOURT

Réf. 208 Paumelle marine Maritime Hinge

Réf. 208 - 208 bis

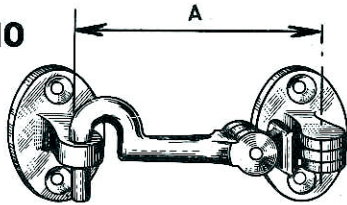


	70/40	80/40	80/45	90/50	95/45	110/50	110/55	140/55	140/60	140/70	160/60	160/70	Décor Finish
A	70	80	80	90	95	110	110	140	140	140	160	160	Limé Buffed Poli Polished
B	40	40	45	50	45	50	55	55	60	70	60	70	
E	3	3	3	3	3	3	3	3	3	3	3	3	
D	10	11	11	12	12	13	13	14	14	14	14	14	
C	11	11	11	11	11	12	12	12	14	14	14	14	
	24	24	24	24	24	24	24	24	24	24	24	24	Paquetage Packs

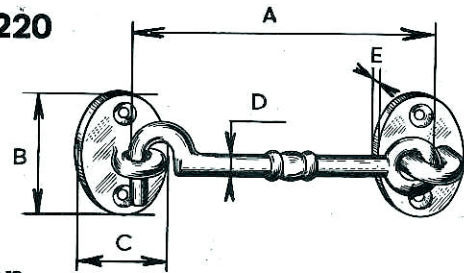
Réf. 208 bis Laiton fondu broche laiton Cast brass. Brass pin

	120/60	140/60	140/70	160/60	160/70	160/80	190/70	190/80	Décor Finish
A	120	140	140	160	160	160	190	190	Poli Polished
B	60	60	70	60	70	80	70	80	
C	18	—	—	—	—	—	—	—	
D	18	—	—	—	—	—	—	—	
E	5	—	—	—	—	—	—	—	
	12	12	12	12	12	12	12	12	Paquetage Packs

Réf. 210



Réf. 220



Réf. 210 Crochet marine à double articulation

Laiton fondu

Double articulated maritime hook

Cast brass

	80	90	100	120	140	150	160	180	200	Décor Finish
A	80	90	100	120	140	150	160	180	200	Poli Polished
B	45	—	—	50	—	—	—	—	—	
C	30	—	—	40	—	—	—	—	—	
D	7	—	—	8	—	—	—	—	—	
E	3	—	—	4	—	—	—	—	—	
	12	12	12	12	12	12	12	12	12	Paquetage Packs

Réf. 220 Crochet marine à embase

Maritime hook with base

Laiton fondu

Cast brass

	60	70	80	100	120	140	Décor Finish
A	60	70	80	100	120	140	Poli Polished
B	45	45	45	45	45	45	
C	30	30	30	30	30	30	
D	7	7	7	7	8	8	
E	3	3	3	3	3	3	
	12	12	12	12	12	12	Paquetage Packs

Réf. 410

Verrou baïonnette

Laiton étiré, profil carré, pène laiton Ø 8 mm, avec ou sans gâche

Dimensions : 60x30 - 70x30 mm

Décor : Poli - Chromé/tonneau

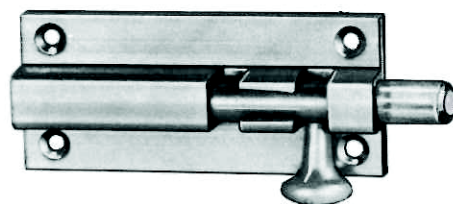
Poli - Chromé/tampon

Bayonet lock

Drawn brass, square profile, Ø 10 mm brass bolt, 100x46 mm, with or without lock strike plate

Finish : Polished - Chrome/barrel

Polished - Chrome/buffer



Réf. 410

Réf. 410 bis

Verrou baïonnette

Laiton étiré, profil carré, pène laiton Ø 8 mm, avec ou sans gâche

RESSORT INOX de RAPPEL, course de 25 mm avec encoche de condamnation.

Décor : Poli - Chromé/tonneau

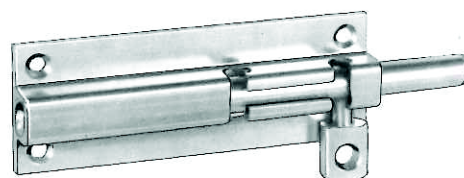
Poli - Chromé/tampon

Bayonet lock

Drawn brass, square profile, Ø 8 mm brass bolt, with or without lock strike plate, stainless steel return spring, 25 mm stroke, with notch for locking. Dimension : 90 /30

Finish : Polished - Chrome/barrel polished

Polished - Chrome/buffer polished



Réf. 410 bis

Réf. 411

Verrou baïonnette ou de couchette

Laiton étiré, profil rond, pène laiton Ø 10 mm, de 100x46 mm avec ou sans gâche

Décor : Poli - Chromé/tonneau

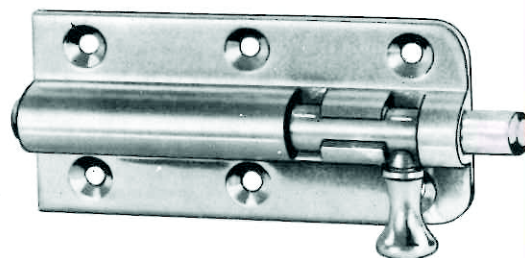
Poli - Chromé/tampon

Bayonet or bunk lock

Drawn brass, round profile, Ø 10 mm brass bolt, 100x46 mm, with or without lock strike plate

Finish : Polished - Chrome/barrel

Polished - Chrome/buffer



Réf. 411

Réf. 411 bis

Verrou baïonnette

Laiton étiré, profil carré, pène laiton Ø 10 mm avec ou sans gâche, RESSORT INOX de RAPPEL, course de 40 mm avec encoche de condamnation.

Décor : Poli - Chromé/tonneau

Poli - Chromé/tampon

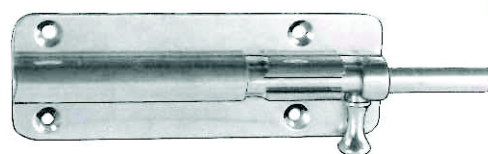
Bayonet lock

Drawn brass, square profile, Ø 10 mm brass bolt, with or without lock strike plate, stainless steel return spring, 40 mm stroke, with notch for locking

Dimension : 135/46

Finish : Polished - Chrome/barrel polished

Polished - Chrome/buffer polished



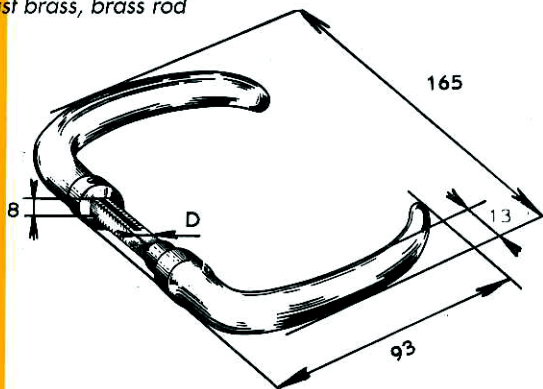
Réf. 411 bis

Béquille double à crose

Laiton fondu tige laiton

Scroll double door handle

Cast brass, brass rod



Paquetage Packs	Décor Finish
8	Poli - Nickelé Nickel plated Chromé Chrome

A	135
B	125
C	55
D	40
E	25
F	50

décalage
Adjustement

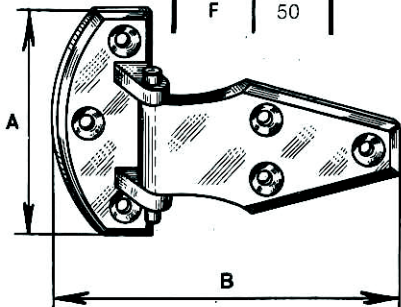
à fleur
Flush

12 mm

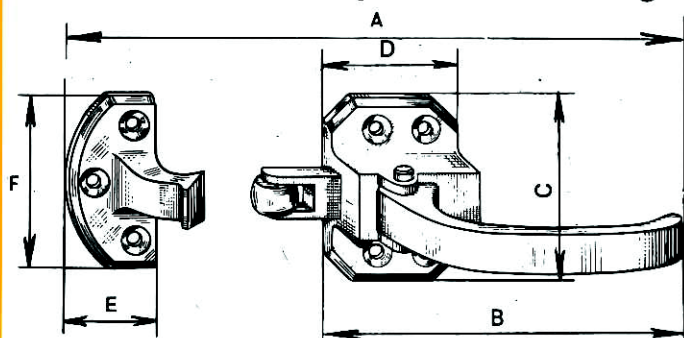
15 mm

18 mm

A	65
B	90



Réf. 205 A Loqueteau - Gâche - Charnière
Lock strike plate - Catch - Hinge

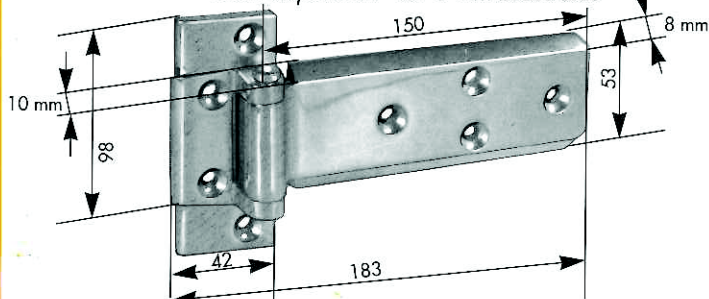


Réf. 206 CHF Charnière laiton pour portillon

Décalage à fleur - Axe laiton de Ø 8 mm

Brass hinge for main door

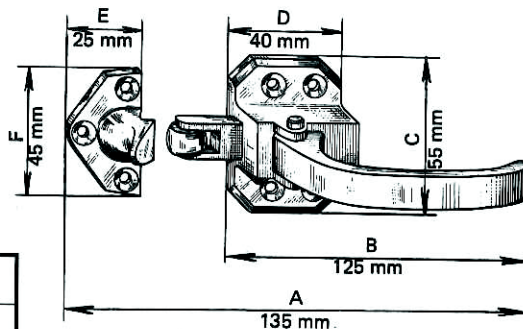
Flush adjustment - Ø 8 mm brass axis



Réf. Mod. 53

Loqueteau - Gâche

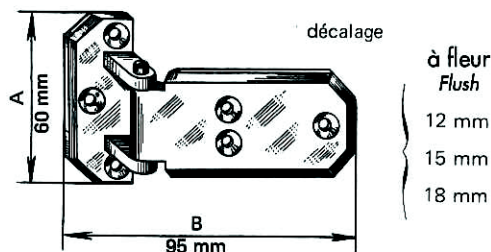
Lock strike plate - Catch



Réf. Mod. 53

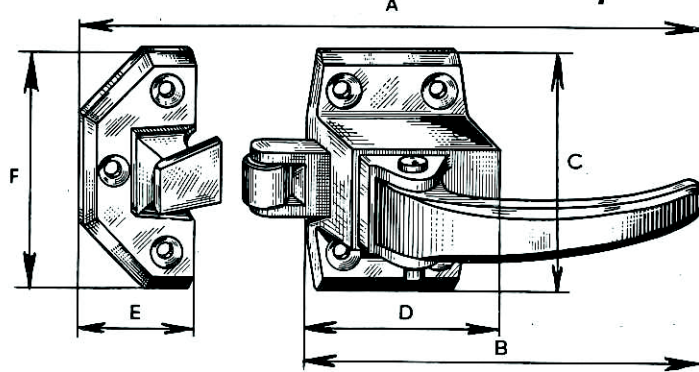
Charnière

Hinge



Réf 205 bis

Loqueteau
Lock strike plate



Gâche
Catch

A	70
B	150

A	145
B	115
C	70
D	45
E	35
F	70

décalage
Adjustement

à fleur
Flush

12 mm

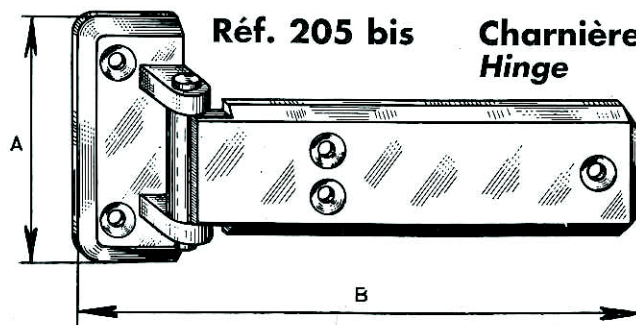
15 mm

18 mm

22 mm

Réf. 205 bis

Charnière
Hinge



VASE POUR ABATTANT PAUMELLE DE MEUBLE

(Présentation échelle 1/1) sauf réf. A6 (échelle 1/5)

KNOB FOR PIN HINGE FURNITURE HINGE PLATE

Scale of presentation 1/1 except for Ref. A6 (scale 1/5)

Vase pour paumelle
Réf. 210 bis ou fiche à entailler
 Nœud de Ø 14 mm

Knob for hinge plate
Ref. 210 S or mortise hinge
 Knot Ø 14 mm



VASE REF. B1
 Ø 14 - hauteur 45 mm
 KNOB REF. B1
 Ø 14 - height 45 mm



VASE REF. B2
 Ø 14 - hauteur 30 mm
 KNOB REF. B2
 Ø 14 - height 30 mm



VASE REF. B3
 Ø 14 - hauteur 45 mm
 KNOB REF. B3
 Ø 14 - height 45 mm

Vase pour fiche et paumelle
Réf. 210 - 212 - 214
 Nœud de Ø 11 mm

Knob for hinge and hinge plate
Ref. 210-212-214
 Knot Ø 11 mm



VASE REF. 1
 Ø 11 - hauteur 28 mm
 KNOB REF. 1
 Ø 11 - height 28 mm



VASE REF. 2
 Ø 11 - hauteur 35 mm
 KNOB REF. 2
 Ø 11 - height 35 mm



VASE REF. 3
 Ø 11 - hauteur 42 mm
 KNOB REF. 3
 Ø 11 - height 42 mm



VASE REF. 4
 Ø 11 - hauteur 42 mm
 KNOB REF. 4
 Ø 11 - height 42 mm



VASE REF. 5
 Ø 11 - hauteur 38 mm
 KNOB REF. 5
 Ø 11 - height 38 mm

Vase pour fiche et paumelle
Réf. 218 - 212 bis - 214 bis - 215 Rd - 216 Rd
 Nœud de Ø 8 mm

Knob for hinge and hinge plate
Ref. 218 - 212A - 214A - 215 Rd - 216 Rd
 Knot Ø 8 mm



VASE REF. B8
 Ø 8 - hauteur 25 mm
 KNOB REF. B8
 Ø 8 - height 25 mm



VASE REF. A8
 Ø 8 - hauteur 30 mm
 KNOB REF. A8
 Knot Ø 14 - height 30 mm



VASE REF. A6
 Ø 5 - hauteur 18 mm
 KNOB REF. A6
 Ø 15 - height 18 mm

Réf. 2120
 Nœud de Ø 6 mm
Knob Ref. A6
 Knot Ø 6 mm

(Echelle 1/5)
 (scale 1/5)

CONDITIONS GÉNÉRALES DE VENTES

1. — Nos marchandises sont vendues prises en usine et voyagent aux frais, risques et périls de l'acheteur, même dans le cas où les prix sont établis franco.
2. — Aucune réclamation n'est admise si elle n'est pas produite dans la huitaine de réception.
3. — Notre garantie est limitée au remplacement pur et simple de la pièce défectueuse.
4. — Nos factures sont payables à Woincourt, nos traites ne font pas dérogation à cette clause attributive de juridiction.
5. — En cas de contestation, de convention expresse, la décision juridique revient au Tribunal de Commerce de Saint-Valery-sur-Somme.
6. — Les délais fixés pour la fourniture des commandes ne sont donnés qu'à titre de renseignement et ne sont pas de rigueur. Tout retard dans les livraisons ne peut en aucun cas, donner lieu à des dommages et intérêts. Les modèles confiés sont l'objet des plus grands soins, toutefois nous déclinons toute responsabilité pour cas de force majeure, guerre, émeute, incendie etc...

Réserve de propriété

Jusqu'au règlement complet des factures s'y rapportant, nous restons propriétaires des marchandises livrées - Loi du 12 Mai 1980 - L'acheteur sera néanmoins responsable des dites marchandises dès le départ de nos ateliers.

Les stipulations ci-dessus annulent toutes les clauses contraires émises par nos acheteurs.

Si nous nous référons à l'article 125 du Code de Commerce :

"Une lettre de change doit être acceptée à sa présentation ou au plus tard dans les 24 heures"

Dans un but de normalisation, nous prions notre aimable clientèle de nous retourner les effets sous 10 JOURS MAXIMUM. Un effet en bonne et dûe forme reçu quelques jours avant l'échéance n'a, vous en conviendrez, plus aucune utilité si ce n'est pour le banquier et le fisc. En cas de changement de l'échéance fixée sans notre accord préalable et écrit, nous nous réservons le droit de refuser l'effet et d'exiger le paiement par chèque des factures échues ou à échoir et des frais annexes.

Sauf stipulation contraire, nos factures sont payables comptant, toute somme non réglée à l'échéance donnera lieu après mise en demeure, à l'application d'un intérêt calculé au taux de la Banque de France majoré de 5 points et d'une clause pénale de 15%.

GENERAL SALES CONDITIONS

1. — Our goods are sold ex-works and transport is at customer's expense and risk, even when "carriage paid" prices have been agreed.
2. — No complaint is accepted if not produced within eight days of receipt.
3. — Our guarantee is limited to simple replacement of the faulty part.
4. — Our invoices are payable to Woincourt, our drafts are also subject to this power of jurisdiction clause.
5. — The Tribunal de Commerce of Saint-Valery-sur-Somme (Business Tribunal) shall be deemed competent to give a ruling on all disputes or stated agreements.
6. — The delays stated for delivery of orders are only given as an indication and are not a binding. For no reason may the purchaser lay claim to any compensation should delivery be delayed. Very great care is taken of the entrusted models. However, we decline any responsibility in the case of force majeure, war, riots, fire etc.

Reserved Property Clause

We reserve the property of the merchandise delivered until full payment is effected (Law dated 12th May 1980). The purchaser is nevertheless responsible for the said merchandise as soon as it leaves our works.

The above stipulations cancel all other clauses to the contrary set out by the purchaser.

For standardisation purposes, notwithstanding article 125 of the "Code de Commerce" which states "A bill of exchange should be accepted on presentation or at the latest within 24 hours", we ask our clients to kindly return our drafts within a MAXIMUM OF 10 DAYS.

A bill in due form, if only received a few days before the date of maturity, is, one will agree, no longer of any use except to the banker and the inland revenue administration.

Should the date of maturity be changed, without our prior written agreement, we reserve the right to refuse the bill and to demand payment by cheque of all outstanding invoices, (or those about to become payable), together with ancillary expenses.

Unless otherwise agreed, our invoices are payable cash. Any sum not paid by the deadline will bear interest at the base rate of the Bank of France increased by 5 percentage points and a 15% penalty after an injunction has been served.



Infos pratiques

Etablissements Jably père et fils



Baie de Somme
www.baiedesomme.org

1 rue d'Ault

80130 ALLENAY

SARL au capital de 56000€

SIRET : 615 880 226 000 27

Tél : 03.22.30.00.46.

Fax : 03.22.30.69.14.

ets-jably@ets-jably.fr

www.quincaillerie-meuble.fr

Horaires : 9h-12h / 14h-17h

Mini de facturation : 100€

Franco de port : 600€